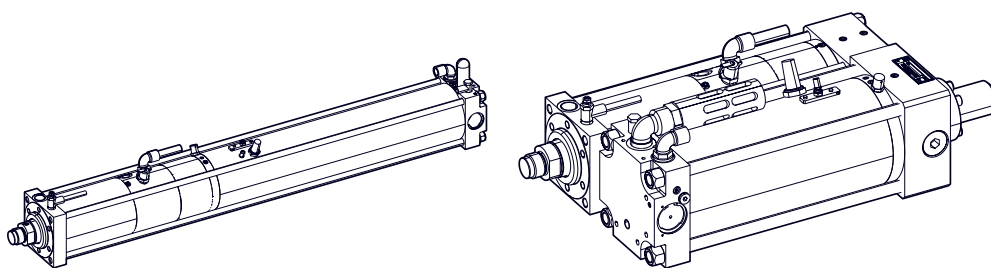


Originálu návodu na obsluhu

Hydraulická jednotka TOX® line-Q
Typ Q-S, Q-K



Obsah

1	Dôležité informácie	
1.1	Právne upozornenie	7
1.2	Vylúčenie zodpovednosti	7
1.3	Zhoda	7
1.4	Platnosť dokumentu	8
1.4.1	Obsah cieľovej skupiny	8
1.4.2	Dokumenty, ktoré je potrebné taktiež dodržiavať	8
1.5	Upozornenie ohľadom rodov	8
1.6	Zobrazenia v dokumente	9
1.6.1	Znázornenie výstražných upozornení	9
1.6.2	Zobrazenie všeobecných upozornení	10
1.6.3	Zvýraznenie textov a obrázkov	10
2	Bezpečnosť	
2.1	Základné bezpečnostné požiadavky	11
2.2	Organizačné opatrenia	11
2.2.1	Bezpečnostné požiadavky na prevádzkovateľa	11
2.2.2	Voľba personálu a kvalifikácia	12
2.3	Všeobecné potenciálne nebezpečenstvo	13
2.3.1	Nebezpečenstvo vyplývajúce z elektrickej energie	13
2.3.2	Nebezpečenstvo vyplývajúce z tepla	13
2.3.3	Nebezpečenstvo vyplývajúce z pneumatiky	13
2.3.4	Pomliaždeniny	14
2.3.5	Nebezpečenstvo vyplývajúce z hydrauliky	14
2.3.6	Nebezpečenstvá vyplývajúce z elektromagnetických polí	15
2.3.7	Laser	15
2.3.8	Nebezpečné látky	15
2.4	Bezpečnostné zariadenia na výrobu	16
2.4.1	Bezpečnostné zariadenie	16

3	O tomto výrobku	
3.1	Použitie podľa určenia	17
3.1.1	Bezpečná a správna prevádzka	17
3.1.2	Predvídateľné chybné použitie	18
3.2	Identifikácia výrobku	18
3.2.1	Poloha a obsah typového štítku	18
3.3	Popis funkcie Kraftpaketu	19
3.4	Prehľad výrobkov Kraftpaket line-Q Prehľad výrobkov	19
3.4.1	Vlastnosti výrobkov Kraftpaket line-Q	19
3.5	Voliteľné výbavy	20
3.5.1	Ďalšie voliteľné výbavy	20
4	Technické údaje	
4.1	Typový list a dátový list	21
4.2	Kvalita stlačeného vzduchu a pneumatická prípojka	21
4.3	Uťahovacie momenty	21
4.3.1	Uťahovacie momenty pre pripevnenie pohonu prírubou	21
4.3.2	Uťahovacie momenty na piestnici	22
4.4	Tabuľka s lisovacími silami	22
4.5	Špecifikácia hydraulického oleja	22
5	Preprava a skladovanie	
5.1	Bezpečnosť pri preprave	25
5.2	Zdvíhacie zariadenie	26
5.3	Medziskladovanie	26
5.4	Zaslanie na opravu	26
6	Montáž	
6.1	Bezpečnosť pri montáži	27
6.2	Montáž pohonu	28
6.3	Montáž príslušenstva	29
6.3.1	Montáž elektronického tlakového spínača (ZDO)	29

6.3.2	Montáž spínačov pozície dopytovania zdvihu pre zdvih vpred a spätný zdvih (ZHU)	31
6.3.3	Montáž externého meracieho systému dráhy (ZHW).....	33
6.3.4	Montáž regulácie tlaku vo vedení silového zdvihu (ZDK)	35
6.3.5	Montáž externého pripojenia silového zdvihu (ZKHZ)	36
6.3.6	Montáž externého povolenia silového zdvihu (ZKHD) a deaktivovania silového zdvihu (ZKHD).....	37
6.3.7	Príprava externého zásobovania silového zdvihu	38
6.3.8	Montáž optimalizácie frekvencie zdvihu (ZHO).....	39
6.3.9	Montáž redukcie rýchlosti na odvzdušnenie silového zdvihu.....	41
6.3.10	Montáž spojky nástroja (ZWK)	42

7 Uvedenie do prevádzky

7.1	Bezpečnosť počas uvedenia do prevádzky	43
7.2	Predpoklady na uvedenie do prevádzky	44
7.2.1	Meracia prípojka a riadiaca prípojka	44
7.3	Zabránenie dynamickému úniku oleja.....	45
7.3.1	Nastavenie rýchlostného pomeru medzi rýchlym zdvihom a spätným zdvihom	46
7.3.2	Nastavenie rýchlostného pomeru medzi silovým zdvihom a odvzdušnením silového zdvihu (voliteľné)	46
7.4	Nastavenie riadiaceho škrtiaceho ventilu „X“	47
7.5	Nastavenie celkovej dĺžky zdvihu (voliteľné)	48

8 Prevádzka

8.1	Bezpečnosť prevádzky.....	49
8.2	Predpoklady na prevádzku.....	50
8.3	Obsluha pohonu.....	50

9 Odstraňovanie porúch

9.1	Bezpečnosť pri odstraňovaní porúch	51
9.2	Hľadanie príčin poruchy	52

Tabuľka údržby Kraftpaketu

10	Údržba	
10.1	Bezpečnosť počas údržby.....	57
10.2	Predpoklady na údržbu	59
10.2.1	Uvedenie zariadenia do polohy na údržbu	59
10.3	Kontrola stavu oleja.....	60
10.4	Doplnenie oleja a odvzdušnenie pohonu	61
10.5	Zníženie stavu oleja	64
10.6	Kontrola hydraulických hadíc	65
11	Opravy	
11.1	Bezpečnosť počas opravy.....	67
11.2	Výmena tesnení	67
12	Demontáž a likvidácia	
12.1	Bezpečnosť pri demontáži a likvidácii	69
12.2	Vyradenie z prevádzky	70
12.3	Odstavenie	70
12.4	Demontáž.....	71
12.5	Likvidácia	71
13	Prílohy	
13.1	Vyhlásenie o začlenení	73

Index

1 Dôležité informácie

1.1 Právne upozornenie

Všetky práva vyhradené.

Návody na obsluhu, príručky, technické opisy a softvér od spoločnosti TOX® PRESSOTECHNIK GmbH & Co. KG („TOX® PRESSOTECHNIK“) podliehajú autorskému právu a nesmú sa rozmnožovať, šíriť alebo spracovávať iným spôsobom (napr. prostredníctvom kopírovania, mikrofilmovania, prekladu, prenosu na akékoľvek elektronické médium alebo do strojovo čitateľnej podoby). Každé – aj čiastočné – použitie v protiklade s touto výhradou je bez písomného súhlasu spoločnosti TOX® PRESSOTECHNIK neprípustné a môže byť stíhané trestnoprávne a občianskoprávne.

Ak sú v tejto príručke uvedené tovary a/alebo služby tretích poskytovateľov, vykonáva sa to za účelom uvedenia príkladu alebo to je iba odporúčanie spoločnosti TOX® PRESSOTECHNIK. Spoločnosť TOX® PRESSOTECHNIK ohľadom výberu, špecifikácie a/alebo použiteľnosti týchto tovarov a služieb neposkytuje ani ručenie, ani záruku/garanciu. Uvádzanie a/alebo zobrazovanie značiek nechránených spoločnosťou TOX® PRESSOTECHNIK slúži výhradne na informačné účely, všetky práva ostávajú u vlastníka príslušnej značky.

Návody na obsluhu, príručky, technické opisy a softvér boli pôvodne spracované v nemeckom jazyku.

1.2 Vylúčenie zodpovednosti

TOX® PRESSOTECHNIK Obsah tohto návodu sme skontrolovali ohľadom zhody s technickými vlastnosťami a špecifikáciou výrobku príp. zariadenia a opísaného softvéru. Odchýlky však nie je možné vylúčiť úplne, takže úplnú zhodu nemôžeme zaručiť. Platí to s výnimkou dokumentácie dodávateľov použitej v dokumentácii zariadenia.

Údaje v tomto návode sa však pravidelne kontrolujú a eventuálne korektúry sú obsiahnuté v nasledujúcich výtlačkoch. Za návrhy korektúr a zlepšovacie návrhy sme vďační. Spoločnosť TOX® PRESSOTECHNIK si vyhradzuje právo na vykonanie zmien technickej špecifikácie výrobku príp. zariadenia a/alebo opísaného softvéru alebo dokumentácie bez predchádzajúceho oznámenia.

1.3 Zhoda

Výrobok je v súlade so smernicami EÚ.

Pozri samostatné vyhlásenie EÚ o zhode príp. vyhlásenie o začlenení.

1.4 Platnosť dokumentu

1.4.1 Obsah cieľovej skupiny

Tento návod obsahuje informácie a pokyny o bezpečnej prevádzke a bezpečnej údržbe príp. servise výrobku.

- Všetky údaje v tomto návode zodpovedajú stavu pri tlači. Spoločnosť TOX® PRESSOTECHNIK si vyhradzuje právo na technické zmeny, ktoré slúžia na zlepšenie, alebo ktoré zvyšujú bezpečnostný štandard.
- Informácie sú určené pre prevádzkovateľa, ako aj pre personál obsluhy a servisu.

1.4.2 Dokumenty, ktoré je potrebné taktiež dodržiavať

Okrem predloženého návodu môžu byť dodané ďalšie dokumenty. Tieto dokumenty je taktiež potrebné dodržiavať. Dokumenty, ktoré je potrebné taktiež dodržiavať, zahŕňajú napr.:

- ďalší návod na obsluhu (napríklad komponentov alebo celého zariadenia)
- dokumentácie dodávateľov
- návody, ako napr. príručka k softvéru atď.
- technická špecifikácia
- karty bezpečnostných údajov
- typové listy

1.5 Upozornenie ohľadom rodov

Kvôli lepšej čitateľnosti sa označenia osôb v tomto návode na obsluhu, ktoré sa zároveň vzťahujú na všetky rody, všeobecne uvádzajú len v tvare bežne používanom v nemčine alebo príslušnom preloženom jazyku, teda napr. „operátor“ namiesto „operátorka“ alebo „operátorky a operátori“. Nemá to však v žiadnom prípade vyjadrovať diskrimináciu alebo porušenie princípu rovnosti.

1.6 Zobrazenia v dokumente

1.6.1 Znázornenie výstražných upozornení

Výstražné upozornenia upozorňujú na možné nebezpečenstvá a na ochranné opatrenia. Výstražné upozornenia sa nachádzajú pred každým pokynom na konanie, pre ktorý platia.

Výstražné upozornenia na poškodenie zdravia

NEBEZPEČEN- STVO

Označuje bezprostredne hroziace nebezpečenstvo!

Ak sa nevykonajú vhodné preventívne opatrenia, následkom je smrť alebo ťažká ujma na zdraví.

→ Nápravné a ochranné opatrenia.

VAROVANIE

Označuje pravdepodobnú nebezpečnú situáciu!

Ak sa nevykonajú vhodné preventívne opatrenia, následkom môže byť smrť alebo ťažké poranenia.

→ Nápravné a ochranné opatrenia.

OPATRNE

Označuje pravdepodobnú nebezpečnú situáciu!

Ak sa nevykonajú vhodné preventívne opatrenia, následkom môžu byť poranenia.

→ Nápravné a ochranné opatrenia.

Výstražné upozornenia na vecné škody

UPOZORNENIE

Označuje pravdepodobnú nebezpečnú situáciu!

Ak sa nevykonajú vhodné preventívne opatrenia, následkom môžu byť vecné škody.

→ Nápravné a ochranné opatrenia.

1.6.2 Zobrazenie všeobecných upozornení

Všeobecné upozornenia poskytujú informácie o výrobku alebo o opísaných krokoch konania.



Označuje dôležitú informáciu a tipy pre používateľa.

1.6.3 Zvýraznenie textov a obrázkov

Zvýraznenie textov a uľahčuje orientáciu v dokumente.

✓ Označuje predpoklady, ktoré sa musia dodržať.

1. Krok konania 1

2. Krok konania 2: označuje krok konania v poradí obsluhy, ktoré sa musí dodržať, aby sa zaručil hladký priebeh.

▷ Označenie výsledok kroku konania.

▶ Obsahuje výsledok kompletného konania.

→ Označuje jednotlivý krok konania alebo viaceré kroky konania, ktoré nie sú uvedené v poradí obsluhy.

Zvýraznenie ovládacích prvkov a softvéru v textoch uľahčuje rozlišovanie a orientáciu v dokumente.

- <Hranaté zátvorky > označujú ovládacie prvky, ako napríklad tlačidlá, páky a kohúty (ventilov).
- "Úvodzovkami" sú označené softvérové zobrazovacie plochy, ako napríklad okno, hlásenia, pole zobrazenia a hodnoty.
- **Tučné písmo** označuje softvérové tlačidlá, ako napríklad spínacie plochy, posuvný regulátor, zaškrťavacie políčka a položky menu.
- **Tučné písmo** označuje vstupné polia na zadávanie textu alebo číselných hodnôt.

2 Bezpečnosť

2.1 Základné bezpečnostné požiadavky

Výrobok je postavený podľa stavu techniky. Pri prevádzke môžu napriek tomu vznikáť nebezpečenstvá pre zdravie a život používateľa alebo tretích osôb, príp. ohrozenia zariadenia a iných vecných hodnôt.

Preto platia nasledujúce základné bezpečnostné požiadavky:

- Prečítajte si návod na obsluhu a dodržiavajte všetky bezpečnostné požiadavky a výstražné upozornenia.
- Výrobok prevádzkujte iba podľa určenia a iba v technicky bezchybnom stave.
- Poruchy na výrobku alebo na zariadení ihneď odstráňte.

2.2 Organizačné opatrenia

2.2.1 Bezpečnostné požiadavky na prevádzkovateľa

Prevádzkovateľ zariadenia je zodpovedný za dodržiavanie nasledujúcich bezpečnostných požiadaviek:

- Návod na obsluhu vždy uchovávajte a poskytnite k nahliadnutiu na mieste použitia výrobku. Zabezpečte, aby informácie boli vždy úplné a čitateľné.
- Dopĺňujúc k návodu na obsluhu poskytnite všeobecne platné zákonné a ostatné záväzné úpravy a predpisy k nasledujúcim obsahom a príslušne poučte personál:
 - Bezpečnosť práce
 - Ochrana proti úrazom
 - Zaobchádzanie s nebezpečnými látkami
 - Prvá pomoc
 - Ochrana životného prostredia
 - Bezpečnosť dopravy
 - Hygiena
- Požiadavky a obsahy návodu na obsluhu doplňte o platné národné predpisy (napr. na prevenciu úrazov a na ochranu životného prostredia).
- Návod na obsluhu doplňte o pokyny k prevádzkovým osobitnostiam (napr. organizácia práce, pracovné postupy, nasadený personál) a k povinnosti vykonávania dozoru a ohlasovania.

- Vykonajte opatrenia na bezpečnú prevádzku a zabezpečte funkčný stav výrobku.
- Prístup k výrobku umožnite iba oprávneným osobám.
- Zaručte vykonávanie práce personálom s uvedením si bezpečnosti a nebezpečenstiev so zohľadnením informácií v návode na obsluhu.
- Poskytnite osobné ochranné prostriedky.
- Všetky bezpečnostné upozornenia a upozornenia na nebezpečenstvá na výrobku udržiavajte kompletné a v čitateľnom stave a v prípade potreby ich vymeňte.
- Na výrobku spoločnosti TOX® PRESSOTECHNIK nevykonávajte bez písomného povolenia žiadne zmeny, nastavy ani prestavby. Pri nerešpektovaní zanikne nárok na záruku, resp. prevádzkové povolenie celého zariadenia.
- Zabezpečte, aby ročné posúdenie bezpečnosti vykonávali a dokumentovali kvalifikované osoby.

2.2.2 Voľba personálu a kvalifikácia

Pre voľbu a kvalifikáciu personálu platia nasledujúce bezpečnostné požiadavky:

- Činnosťami na zariadení poverujte iba osoby, ktoré si pred začiatkom práce prečítali návod na obsluhu a predovšetkým bezpečnostné pokyny a porozumeli im. Platí to predovšetkým pre personál, ktorý je na zariadení pracuje iba príležitostne, napr. pri údržbových prácach.
- Činnosti nechajte vykonávať iba personálom na to povereným. a oprávneným.
- Nasadzujte iba spoľahlivý a vyškolený alebo poučený personál.
- V nebezpečnej oblasti zariadenia nasadzujte iba osoby, ktoré sú schopné vnímať a chápať optické a akustické upozornenia na nebezpečenstvá (napr. optické a akustické signály).
- Zabezpečte, aby montážne a inšalačné práce, ako aj prvé uvedenie do prevádzky vykonával výhradne odborný personál, ktorý na to bol vyškolený a autorizovaný spoločnosťou TOX® PRESSOTECHNIK.
- Údržbové a opravárske práce nechajte vykonávať iba odborne vyškolenými osobami.
- Zabezpečte, aby personál, ktorý sa školí, zaúča, resp. poučuje alebo sa nachádza v rámci všeobecného vzdelávania, bol na zariadení činný iba pod neustálym dozorom skúsenej osoby.
- Práce na elektrických zariadeniach nechajte vykonávať iba odbornými elektrikármi alebo poučenými osobami pod vedením a dozorom odborného elektrikára podľa elektrotechnických pravidiel.

2.3 Všeobecné potenciálne nebezpečenstvo

Vznikajú všeobecné potenciálne nebezpečenstvá. Uvedené príklady upozorňujú na známe nebezpečné situácie, nie sú však kompletne a v žiadnom prípade nenahrádzajú bezpečné konanie so zodpovedným prístupom k nebezpečenstvu vo všetkých situáciách.

2.3.1 Nebezpečenstvo vyplývajúce z elektrickej energie

Na nebezpečenstvo vyplývajúce z elektrickej energie treba dbať hlavne vo vnútri komponentov v oblasti všetkých konštrukčných skupín a motorov a inštalácie.

Zásadne platí:

- Práce na elektrických zariadeniach nechajte vykonávať iba odbornými elektrikármi alebo poučenými osobami pod vedením a dozorom odborného elektrikára podľa elektrotechnických pravidiel.
- Rozvádzač a/alebo svorkovnice musia byť uzavreté.
- Pred začatím prác na elektrických zariadeniach vypnite hlavný vypínač zariadenia a zabezpečte ho proti neúmyselnému zapnutiu.
- Dbajte na uvoľnenie zostatkovej energie z riadenia servomotorov.
- Počas prác zabezpečte, aby neboli konštrukčné súčiastky pod napätím.

2.3.2 Nebezpečenstvo vyplývajúce z tepla

Pohon pracuje v nepretržitej prevádzke a môže byť pritom horúci a pri dotyku spôsobiť popálenie.

- Používajte osobné ochranné prostriedky.
- Pred začatím prác zabezpečte, aby boli povrchy dostatočne vychladnuté.

2.3.3 Nebezpečenstvo vyplývajúce z pneumatiky

Na nebezpečenstvo vyplývajúce z pneumatiky treba dbať najmä na pneumatických rozvodných vedeniach a miestach pripojenia.

Zásadne platí:

- Práce na pneumatických zariadeniach dajte vykonávať len oprávnenému servisnému personálu.
- Používajte osobné ochranné prostriedky.
- Neprekročte prípustný tlak.

- Stlačený vzduch zapnite až vtedy, keď sú vytvorené hadicové spojenia a sú zaistené.
- Žiadne hadice neodpájajte pod tlakom.
- Pri odskočení hadíc: ihneď odpojte stlačený vzduch.

2.3.4 Pomliaždeniny

V akčnom rádiuse výrobku môže dôjsť k pomliaždeninám a poraneniám rúk.

Vo všeobecnosti platí:

- Zabezpečte, aby sa počas prevádzky nezdržovali v nebezpečnom priestore žiadne osoby.
- V prípade potreby prác v nebezpečnom priestore (napr. údržba, čistenie), zabezpečte zariadenie proti neočakávanému, náhodnému, neoprávnenému uvedeniu do prevádzky.
- Zabezpečte, aby diely, príp. nástroje neodpadli príp. nemohli odpadnúť v dôsledku naakumulovanej energie. Použite vhodné zaistenie.

2.3.5 Nebezpečenstvo vyplývajúce z hydrauliky

Na nebezpečenstvo vyplývajúce z hydrauliky treba dbať najmä na rozvodných vedeniach, miestach pripojenia a miestach odvetrávania.

Vo všeobecnosti platí:

- Práce na hydraulických zariadeniach dajte vykonávať len oprávnenému servisnému personálu.
- Používajte osobné ochranné prostriedky.
- Neprekročte prípustný tlak.
- Žiadne hadice nedemontujte pod tlakom.
- Hydraulické komponenty nikdy neodvzdušňujte pod tlakom.

2.3.6 Nebezpečenstvá vyplývajúce z elektromagnetických polí

Na nebezpečenstvá vyplývajúce z elektromagnetických polí treba dbať v oblasti elektromagneticky vibrujúcich, resp. kmitajúcich komponentov.

Pri pravidelných prácach na a s elektromagneticky vibrujúcimi, resp. kmitajúcimi komponentami môže dôjsť k poruchám prekrvenia prstov, ako aj k neurologickým a motorickým funkčným poruchám.

Vo všeobecnosti platí:

- Pri nevyhnutných prácach noste antivibračné ochranné rukavice v súlade s normou EN ISO 10819:1997!
- Elektromagnetické polia môžu mať nepriamo vplyv na kardiostimulátor a iné implantáty. Zabráňte možnému nesprávnemu fungovaniu.

2.3.7 Laser

V závislosti od modulu a výbavy môžu byť na účely identifikácie namontované lasery. Vzniká nebezpečenstvo, že v niektorých situáciách je možné pozeráť do lasera. Ak tomu nezabránite, môže dôjsť k poraneniu očí.

2.3.8 Nebezpečné látky

Pri narábaní s chemickými látkami platia nasledujúce požiadavky na bezpečnosť:

- Dodržujte platné bezpečnostné predpisy o práci s chemickými látkami a informácie a dbajte na informácie uvedené na kartách bezpečnostných údajov od výrobcu nebezpečných látok.
- Používajte osobné ochranné prostriedky.
- Pri kontakte s očami a pokožkou zasiahnuté miesto vypláchnite, znečistené oblečenie vymeňte a príp. vyhľadajte lekára. Do blízkosti pracoviska pripravte vhodné vybavenie (fľašu na vymývanie očí, umývadlo).
- Látky ohrozujúce spodné vody sa nesmú dostať do pôdy alebo do kanalizácie. Látky ohrozujúce spodné vody zachytávajú a odborne zlikvidujte.

2.4 Bezpečnostné zariadenia na výrobku

Bezpečnostné zariadenia sú dôležité súčasti plánu bezpečnosti a pomáhajú predchádzať úrazom.

2.4.1 Bezpečnostné zariadenie

Pre zariadenie musí byť vypracovaný všeobecný plán bezpečnosti.

3 O tomto výrobku

3.1 Použitie podľa určenia

Pneumohydraulický pohon vykonáva zdvihy, ktoré sú spravidla definované ako rýchly zdvih, silový zdvih a spätný zdvih. Pohon slúži na montáž do strojov alebo robotických klieští, s nasledujúcimi technickými použitiami:

- Namontovanie, zalisovanie
- Vyrazenie, zalisovanie (funkčných prvkov)
- Nitovanie, temovanie, olemovanie
- Prerážanie, dierovanie
- Razenie, značkovanie
- Upínanie, zvieranie, temovanie
- Lisovanie, stláčanie
- Clinchovanie, spájanie

Uvedenie tohto neúplného stroja do prevádzky je zakázané dovtedy, kým sa neurčí, že stroj, do ktorého sa má neúplný stroj zabudovať, spĺňa predpisy smernice o strojových zariadeniach (2006/42/ES).

3.1.1 Bezpečná a správna prevádzka

K použitiu podľa určenia patria nasledujúce spôsoby správania sa:

- Riadenie prevádzkujte iba s komponentmi na to špecifikovanými.
- Dodržiavanie všetkých upozornení v tomto návode na obsluhu.
- Dodržiavanie predpísaných intervalov údržby a správne vykonávanie údržbových činností.
- Prevádzka pri dodržiavaní podmienok technických údajov.
- Prevádzka s kompletne namontovanými a funkčnými bezpečnostnými zariadeniami.
- Práce smú vykonávať len osoby s príslušnou kvalifikáciou, príp. oprávnením.

Akokoľvek iné alebo určenie presahujúce použitie sa považuje za použitie v rozpore s určením.

3.1.2 Predvídateľné chybné použitie

K použitiu v rozpore s určením patria nasledujúce predvídateľné chybné použitia:

- Prevádzka za podmienok, ktoré sa líšia od technických údajov.
- Prevádzka bez kompletne namontovaných a funkčných prípojok.
- Prevádzka bez kompletne namontovaných a funkčných bezpečnostných zariadení.
- Zmeny na výrobku bez predchádzajúceho súhlasu spoločnosti TOX® PRESSOTECHNIK a schvaľovacieho úradu.
- Neodborná parametrizácia.
- Vykonávanie činností osobami, ktoré na to nemajú príslušnú kvalifikáciu príp. oprávnenie.

Za všetky poranenia a vecné škody, ktoré vzniknú vplyvom použitia v rozpore s určením, je zodpovedný výhradne prevádzkovateľ. Pri použití v rozpore s určením zanikne nárok na záruku a prevádzkové povolenie celého zariadenia.

3.2 Identifikácia výrobku

3.2.1 Poloha a obsah typového štítku

Označenie na typovom štítku	Význam
Typ	Označenie výrobku
Č.	Sériové číslo
ΔV [ml]	Objem zníženia Uvádza množstvo oleja, ktoré sa musí po úplnom naplnení znova vypustiť.
P_{max}	Maximálny tlak

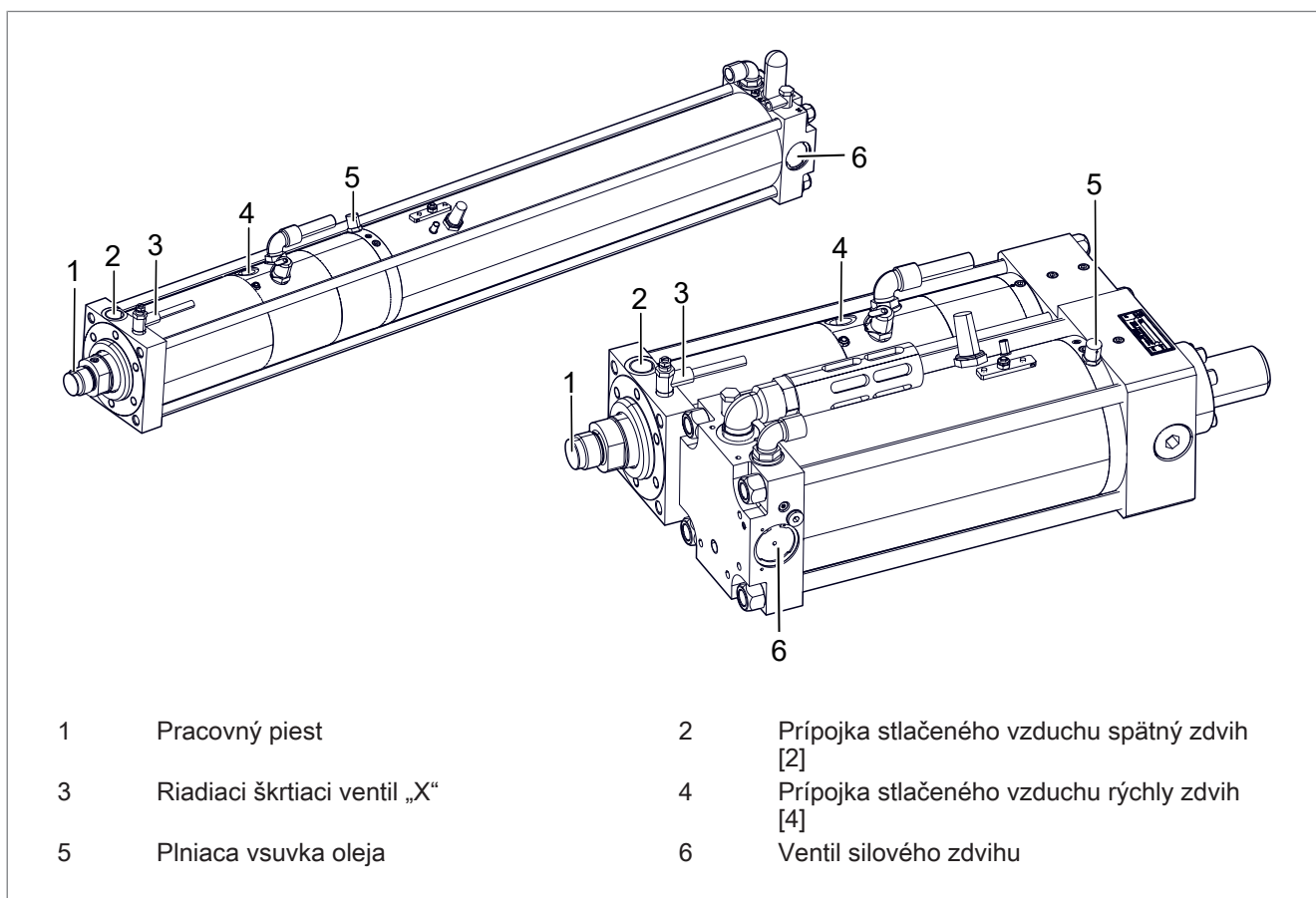
Štruktúra typového štítku

Typový kľúč	Popis
X-S 008. 3030. 100. 12	
X-S 008. 3030. 100. 12	Označuje typ konštrukčného radu, ako napríklad X-S, S, K atď.
X-S 008 . 3030. 100. 12	Uvádza lisovaciu silu v [t].
X-S 008. 3030 . 100. 12	Uvádza verziu.
X-S 008. 3030. 100 . 12	Uvádza dĺžku celkového zdvihu.
X-S 008. 3030. 100. 12	Uvádza dĺžku silového zdvihu.

3.3 Popis funkcie Kraftpaketu

Pozri konštrukčnú a inštalačnú smernicu.

3.4 Prehľad výrobkov Kraftpaket line-Q



Obr. 1 Prehľad výrobkov typu Q-S, Q-K

Pre varianty produktov a vlastnosti produktov pozri konštrukčnú a inštalačnú smernicu.

3.4.1 Vlastnosti výrobkov Kraftpaket line-Q

Typ Q-S	Typ Q-K
<ul style="list-style-type: none"> Prevodník a pracovná časť sú vzájomne spojené ťažnou kotvou v sendvičovej konštrukcii. 	<ul style="list-style-type: none"> Prevodník a pracovná časť sú vzájomne spojené medziprírubou (kompaktný spôsob výstavby).
<ul style="list-style-type: none"> Vrátane ventilu silového zdvihu a riadiaceho škrtiaceho ventilu „X“. 	
<ul style="list-style-type: none"> Vybavené mechanickou pružinou. 	
<ul style="list-style-type: none"> Vrátane výkonového obtoku ZLB s hydraulickým tlmením ZHD v hornej koncovej polohe. 	
<ul style="list-style-type: none"> Vrátane pevného dorazu s elastomérovým tlmením v dolnej koncovej polohe. 	

Typ Q-S	Typ Q-K
<ul style="list-style-type: none"> • Pripravené pre dopytovanie zdvihu ZHU. 	
<ul style="list-style-type: none"> • Pripravené pre externý merací systém dráhy ZHW. 	

3.5 Voliteľné výbavy

3.5.1 Ďalšie voliteľné výbavy

Typ	Vlastnosti výrobkov
ZHW	Systém merania dráhy <ul style="list-style-type: none"> • Snímač dráhy udáva absolútnu skutočnú pozíciu piesta. • Pre externú montáž (pre konštrukčný rad line-Q a line-X do Q-S/Q-K 30, X-S/X-K 30).
ZHU	dopyt zdvihu <ul style="list-style-type: none"> • Prostredníctvom externého snímača určuje pozíciu pracovného piesta pri zdvihu vpred a spätnom zdvihu.
ZDK	Regulácia tlaku vo vedení silového zdvihu <ul style="list-style-type: none"> • Umožňuje individuálne prispôbenie lisovacej sily prostredníctvom manuálneho regulačného ventilu tlaku alebo elektrického proporcionálneho regulačného ventilu tlaku.
ZKHZ	Externé pripojenie silového zdvihu <ul style="list-style-type: none"> • Realizuje pripojenie ventilu silového zdvihu pomocou elektricky ovládaného 3/2-cestného ventilu.
ZWK	Spojka nástroja <ul style="list-style-type: none"> • Pohon a nástroj spája flexibilne tak, že na pohon nemôžu pôsobiť žiadne priečne sily.
ZDO	Elektronický tlakový spínač <ul style="list-style-type: none"> • Zaznamenáva tlak oleja vo vysokotlakovej časti ako systémový tlak a vizualizuje ho prostredníctvom štvor-miestneho LED displeja. • Zodpovedajúc nastavenej spínacej funkcii sa môžu vytvárať 2 výstupné signály.
ZHO	Optimalizácia frekvencie zdvihu <ul style="list-style-type: none"> • Skracuje čas cyklu. • Nahrádza použitý ventil silového zdvihu ventilom nasledujúcej konštrukčnej veľkosti.
ZPS	Snímač lisovacej sily <ul style="list-style-type: none"> • Meria lisovacie sily v smere tlaku.

Tab. 1 Voliteľná výbava

Pre voliteľnú výbavu pozri typový list a prospekt TOX®-Kraftpaket.
<http://tox-pressotechnik.com/>

4 Technické údaje

4.1 Typový list a dátový list

Pre technické údaje a montážne rozmery pozri typový list a dátový list.
(<https://www.tox-pressotechnik.com/>)

4.2 Kvalita stlačeného vzduchu a pneumatická prípojka

Potrebuje:

- Prefiltrovaný a suchý stlačený vzduch

Prípustný je mierne mastný stlačený vzduch.

Kvalita stlačeného vzduchu (podľa DIN ISO 8573-1):

Pevné látky		Rosný bod vody		Maximálny. Obsah oleja	
Trieda	[µm]	Trieda	[°C]	Trieda	[mg/m ³]
5	40	4	3	3	1

4.3 Utáhovacie momenty

4.3.1 Utáhovacie momenty pre pripevnenie pohonu prírubou

Veľkosť závit	Krútiaci moment
M 6	17 Nm
M 8	40 Nm
M 10	80 Nm
M 16	340 Nm
M 20	660 Nm
M 24	1 130 Nm

4.3.2 Uťahovacie momenty na piestnici

Spojka nástroja ZWK	Uťahovací moment
ZWK 001	10 Nm
ZWK 002	15 Nm
ZWK 004	40 Nm
ZWK 008	180 Nm
ZWK 015	210 Nm
ZWK 030	230 Nm
ZWK 050	290 Nm
ZWK 075	500 Nm
ZWK 200	500 Nm

4.4 Tabuľka s lisovacími silami

Využitie lisovacej sily je disponibilná lisovacia sila pri danom tlaku vzduchu v pomere k sile potrebnej na lisovanie.

Tabuľka s lisovacími silami, pozri osobitný dokument.

4.5 Špecifikácia hydraulického oleja

Na použitie sú štandardne schválené nasledujúce oleje:

- Hydraulický olej HLP32 (podľa DIN 51524-2), filtrovaný < 5 µm; zaťažiteľnosť > 30 N/mm²
- Olej vhodný pre styk s potravinami Klüber Summit HySyn FG 32

Na použitie sú s obmedzením schválené nasledujúce hydraulické oleje:

- Hydraulický olej UCON™ LB-165
- Syntetický olej ISOTEX 46
- Syntetický olej Envolubric PC 46 NWL
- Pri použití štandardne neschválených hydraulických olejov môže na základe zvýšeného primiešavania vzduchu dôjsť ku skrátenému intervalu údržby.
- Pri použití štandardne neschválených hydraulických olejov môže byť mazacia schopnosť nižšia ako pri hydraulických olejoch HLP32. Vplyvom toho sa môžu skrátiť životnosti tesnení.
- Niektoré tesniace materiály majú pri štandardne neschválených hydraulických olejoch sklon k zvýšenému napúčaniu a tým ku skráteniu životnosti tesnení.

UPOZORNENIE

Strata záruky pri použití neschválených hydraulických olejov!

Na základe negatívnych účinkov na interval údržby, napúčanie a životnosť tesnení zanikne pri použití štandardne neschválených hydraulických olejov poskytnutý prísľub záruky.

- Používajte hydraulické oleje, ktoré sú štandardne schválené prostredníctvom TOX® PRESSOTECHNIK.
- Ďalšie hydraulické oleje iba po výslovnom schválení prostredníctvom TOX® PRESSOTECHNIK.
- Nemiešajte rôzne druhy hydraulických olejov. Nedajú sa vylúčiť negatívne účinky, ako je vyvločkovanie.

5 Preprava a skladovanie

5.1 Bezpečnosť pri preprave

VAROVANIE

Nebezpečenstvo z visiacich bremien!

Ťažké pomliaždeniny, nárazy a vážne úrazy pri neodbornej preprave a padajúcom bremene!

- Používajte len vhodné a technicky bezchybné zdvíhacie zariadenia, ako aj prostriedky na upnutie bremien s dostatočnou nosnosťou.
- Nikdy nestojte a nepracujte pod visiacimi bremenami.
- Zabezpečte, aby sa počas prevádzky nezdržovali v nebezpečnom priestore žiadne osoby.
- Pri preprave a ukladaní dbajte na to, aby ste neprivreli žiadne časti tela.
- Používajte vhodné osobné ochranné prostriedky (napr. bezpečnostné topánky).

OPATRNE

Úraz prevrhnutými a padajúcimi produktmi!

- Produkt zabezpečte proti prevrhnutiu, spadnutiu a neúmyselnému pohybu.
- Produkt skladujte poležiačky, alebo upevnite ho kolíkmi.

- Prepravu môže vykonávať len oprávnený personál.
- Výrobok sa smie prepravovať len na prepravnej palete/zariadení, ktoré sú na to určené.
- Výrobok sa smie zdvíhať len vhodnými zdvíhacími zariadeniami na vhodných zdvíhacích bodoch.
Pozri Bezpečnostné značky.
- Musí sa zohľadniť hmotnosť výrobku.
Pozri technický dátový list.
- Musí sa zohľadniť ťažisko výrobku.
Pozri Výkres celkového usporiadania.

5.2 Zdvíhacie zariadenie

V závislosti od veľkosti pohonu sú na zdvihnutie umiestnené na zadnom prírubovom veku závitové otvory na skrutky s okom.

VAROVANIE

Nebezpečenstvo narazenia a stlačenia spôsobené vychýľujúcim sa výrobkom!

Ťažké nárazy, stlačenia a závažne úrazy vplyvom otáčajúceho sa alebo sa vychýľujúceho výrobku.

- Zohľadnite ťažisko a bod otáčania výrobku.
- Vytvorte závesný spoj v tvare V v ťažisku medzi skrutkami s okom.
- Ak nie sú k dispozícii žiadne závitové otvory, medzi pracovnú časť a prevodník zaveste zdvíhací popruh.
- Opatrne nadvihnite výrobok.

5.3 Medziskladovanie

- Použite originálny obal.
- Zabezpečte, aby boli všetky prípojky a závit prachotesne uzatvorené a odolné voči nárazom.
- Výrobok skladujte pri izbovej teplote v uzatvorených a suchých priestoroch, v ktorých sa nevyskytuje prach ani nečistoty.

5.4 Zaslание na opravu

Ak sa zariadenie zasiela do spoločnosti TOX® PRESSOTECHNIK za účelom opravy, uveďte nasledujúce informácie:

- Detailný opis chyby
- Prevádzkové podmienky a inštalácie, predradené zariadenia, atď.
- Kontaktná osoba v TOX® PRESSOTECHNIK
- Kontaktná osoba vo vašom podniku, pre prípadné otázky

Ďalšie informácie a formuláre pozri <http://www.tox-pressotechnik.com/>.

6 Montáž

6.1 Bezpečnosť pri montáži

Montáž smie vykonávať len zaškolený a oprávnený personál.

NEBEZPEČEN- STVO

Nebezpečenstvo elektrického prúdu pri dotyku častí pod napätím!

Elektrický šok, popáleniny alebo smrť pri kontakte s časťami pod napätím!

- Všetky práce na elektrickom zariadení dajte vykonať znalejšej osobe.
- Bezpečné odpojenie napájania energiou.
- Počkajte na bezpečné uvoľnenie zostatkovej energie (min. 3 minúty).

VAROVANIE

Vyletujúce časti a stlačený vzduch vo vedeniach vedúcich stlačený vzduch!

Ťažké zranenia očí a telesných otvorov!

- Vedenia pripájajte a odpájate vždy odtlakované.
- Dodržiujte maximálne prípustné tlaky.
- Používajte osobné ochranné prostriedky.

OPATRNE

Zakopnutie o položené rozvodné potrubia!

Zranenia zakopnutím a pádom!

- Pri inštalácii zabráňte vytváraniu miest o ktoré možno zakopnúť.
- Nevyhnutné miesta, o ktoré možno zakopnúť označte signálnym znakom.

6.2 Montáž pohonu

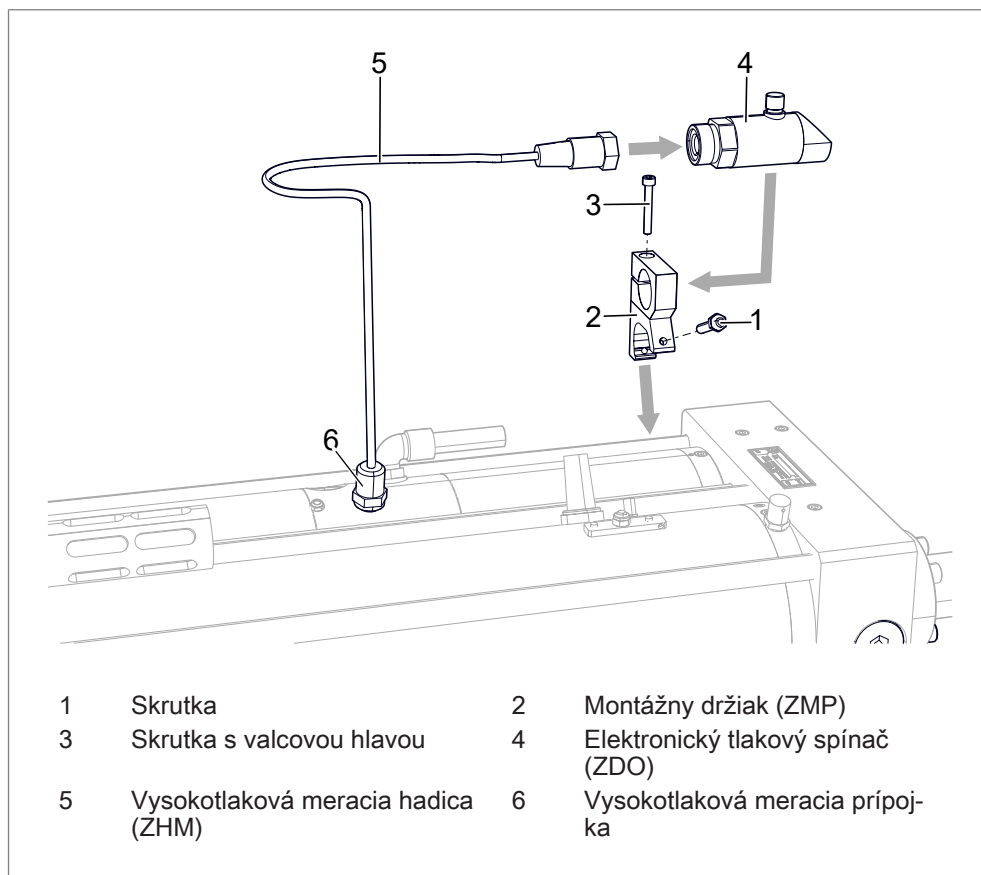
Potrebný materiál:

- Skrutky triedy pevnosti: 12.9 (podľa ISO 4762)
- Momentový kľúč

1. **VÝSTRAHA!** Nebezpečenstvo pomliaždenia! Upevnite zdvíhadlo (skrutky s okom) a použite vhodné zdvíhacie zariadenie. Pohon umiestnite na pripravený upevňovací prvok a vyrovnajte.
2. Pritiahnite skrutky, dbajte pritom na uťahovacie momenty. Pozri [Kap. 4.3 Uťahovacie momenty, Strana 21](#).

6.3 Montáž príslušenstva

6.3.1 Montáž elektronického tlakového spínača (ZDO)



Potrebný materiál:

- Elektronický tlakový spínač (ZDO)
- Montážny držiak (ZMP)
- Vysokotlaková meracia hadica (ZHM)

UPOZORNENIE

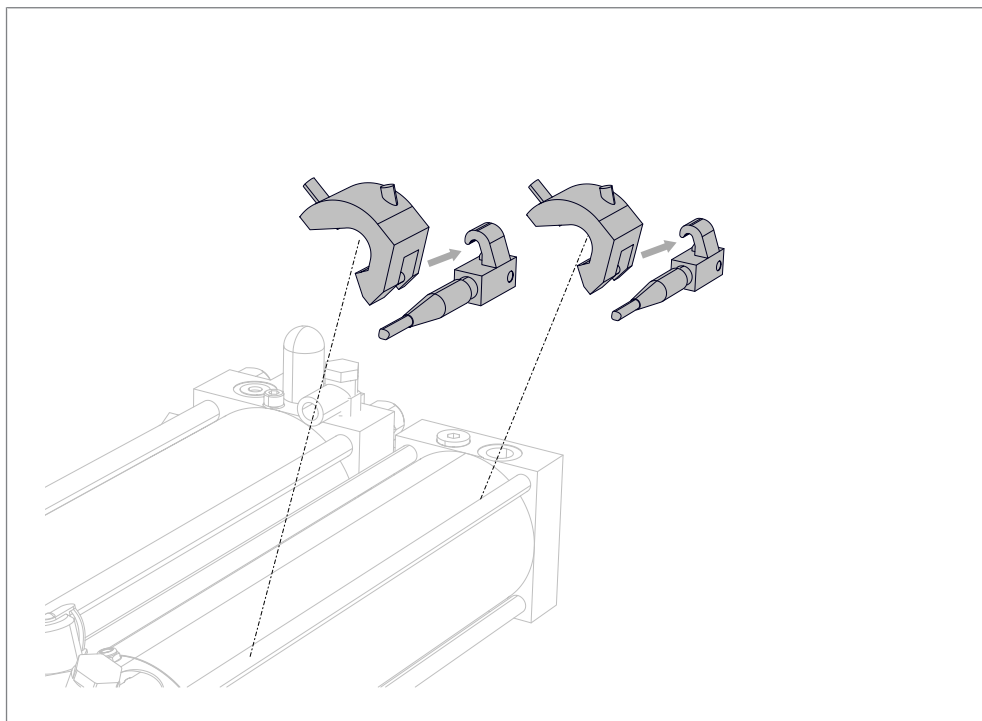
Vzduchová bublina v prívodnom vedení!

Vzduch sa môže dostať do vysokotlakového priestoru, ovplyvniť spôsob činnosti a skresliť výsledok merania.

➔ Prívodné vedenie naplňte olejom a odvzdušnite.

- ✓ Zabezpečte, aby zariadenie nebolo pod tlakom a pod napätím.
 - ✓ Dodržte uťahovacie momenty.
Pozri [Kap. 4.3 Uťahovacie momenty, Strana 21](#).
1. Montážny držiak tlakového spínača namontujte na pohon. Dbajte na to, aby boli indikácia a ovládacie prvky dobre prístupné.
 2. Tlakový spínač upevnite v montážnom držiaku.
 3. Vysokotlakovú meraciu hadicu namontujte na tlakový spínač a na vysokotlakovú meraciu prípojku.
 4. Kábel tlakového spínača pripojte na riadenie podľa schémy zapojenia.
Pozri návod na obsluhu tlakového spínača ZDO.

6.3.2 Montáž spínačov pozície dopytovania zdvihu pre zdvih vpred a spätný zdvih (ZHU)



Obr. 2 Montáž spínačov pozície pre dopytovanie zdvihu pre zdvih vpred a spätný zdvih

Potrebný materiál:

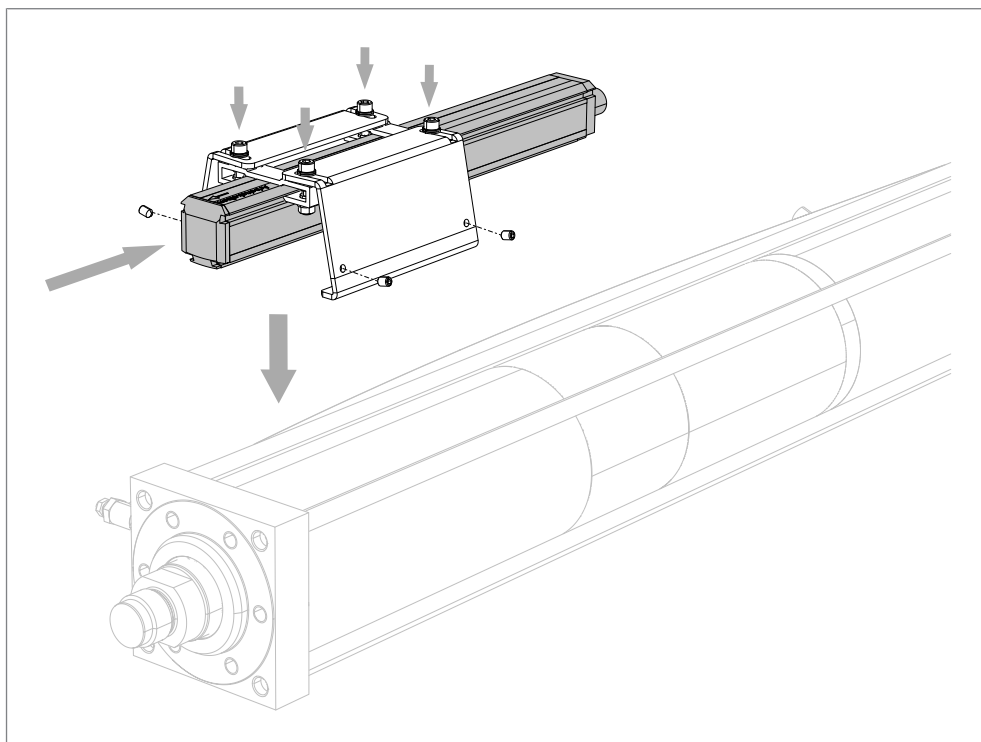
- Približovací snímač citlivý voči magnetom s LED (ZHS 001.001)
- Pridržiavací uholník pre približovací spínač
- Káblová zásuvka

1. Namontujte pridržiavací uholník.
2. Namontujte približovací spínač.
3. Približovací spínač pripojte na riadenie.
Pozri schému zapojenia.

Nastavenie snímačov pozície

- ✓ Približovacie spínače sú pripojené.
 - ✓ Pracovný piest je v základnej polohe.
1. Približovací spínač kolesa valca posuňte až po prvý zapínací bod.
 - ▷ LED svieti.
 2. Označte hranu približovacieho spínača na valci.
 3. Približovací spínač posúvajte ďalej až po vypínací bod.
 - ▷ LED sa vypne.
 4. Približovací spínač posuňte späť až po 2. zapínací bod.
 - ▷ LED svieti.
 5. Označte hranu približovacieho spínača na valci.
 6. Približovací spínač umiestnite medzi oboma značkami a zafixujte ho.

6.3.3 Montáž externého meracieho systému dráhy (ZHW)



Potrebný materiál:



Predpokladom montáže externého meracieho systému dráhy je:

- Kraftpaket typu line-Q, line-X alebo RZS
- skrátenie zdvihu o 20 mm buď vnútri v Kraftpakete alebo
- vonku na strane nástroja

- Merací systém dráhy (ZHW)
- Pridržiavací uholník pre merací systém dráhy

- ✓ Návod na obsluhu meracieho systému dráhy je k dispozícii.

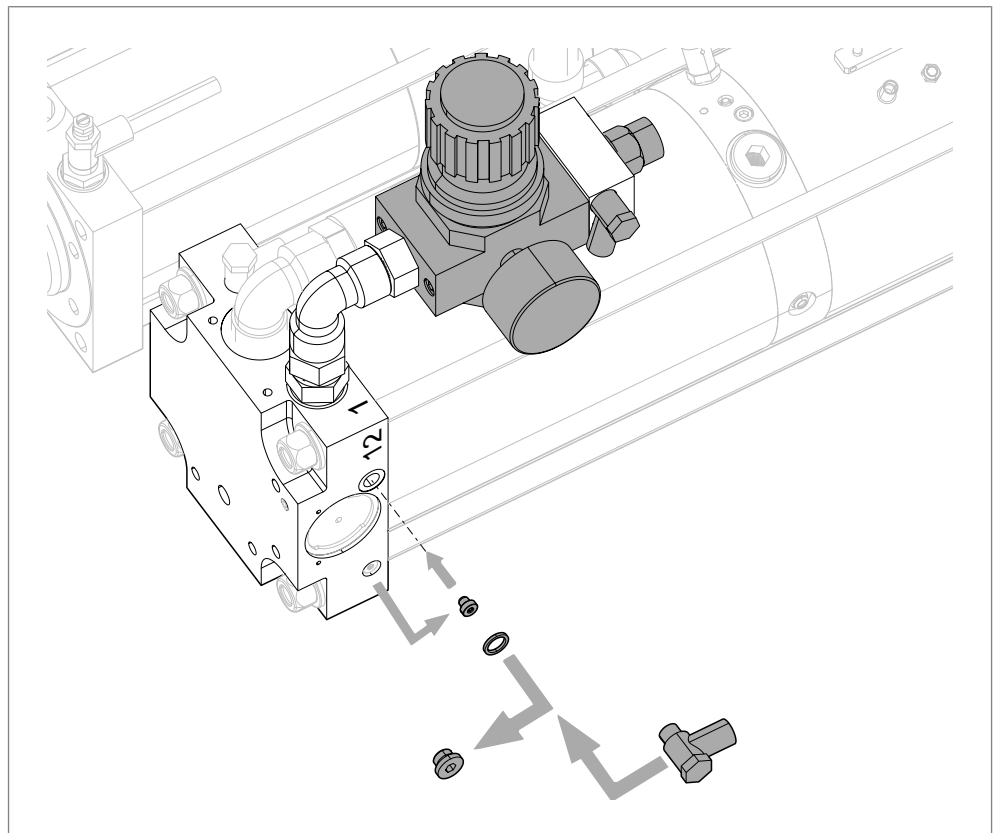
UPOZORNENIE

Poškodenie zariadenia spôsobené nesprávnou montážou a pripojením!

→ Musia sa dodržať údaje z návodu na obsluhu od výrobcu.

1. Namontujte pridržiavací uholník.
2. Merací systém dráhy zasuňte do pridržiavacieho uholníka.
3. Merací systém dráhy nastavte a zafixujte pomocou závitových kolíkov.
Uťahovací moment: 2 Nm.
4. Závitové kolíky zaistite šesťhrannými maticami.
5. Merací systém dráhy pripojte na riadenie.
Pozri schému zapojenia a návod na obsluhu meracieho systému dráhy.

6.3.4 Montáž regulácie tlaku vo vedení silového zdvihu (ZDK)



Obr. 3 Montáž regulácie tlaku vo vedení silového zdvihu (konštrukčná skupina ZDK)

Potrebný materiál:

- Manuálny regulátor tlaku (ZDK)
- Uzatváracia skrutka s nákrúžkom, veľkosť M 5 (zboku na ventile silového zdvihu vedľa prípojky [12])

- ✓ Přípojky pozri Regulácia tlaku vo vedení silového zdvihu (konštrukčná skupina ZDK) (voliteľná).
- 1. Demontujte uzatváraciu skrutku na riadiacej prípojke [12].
 - ▷ Sprístupní sa závitový otvor M5 nachádzajúci sa hlbšie.
- 2. Demontujte uzatváraciu skrutku M5 z parkovacej pozície.
- 3. Uzatváraciu skrutku M5 úplne zaskrutkujte do závitového otvoru M5 riadiacej prípojky [12] nachádzajúceho sa hlbšie.
 - ▷ Závitový otvor M5 vo ventile silového zdvihu je uzatvorený.
- 4. Riadiacu prípojku [12] na ventile silového zdvihu spojte s výstupom rýchleho zdvihu [4.1] alebo prípojkou [4.4] na regulátor tlaku. K tomu namontujte hadicové vedenie a tesnenie.
- 5. Regulátor tlaku namontujte na vstup silového zdvihu [1].
- 6. Pri montáži proporcionálneho regulátora tlaku tento pripojte na riadenie.
Pozri dátový list, príp. schému zapojenia.

6.3.5 Montáž externého pripojenia silového zdvihu (ZKHZ)

Potrebný materiál:

- Elektrický spínací ventil externé pripojenie silového zdvihu (ZKHZ)
 - Uzatváracia skrutka
- ✓ Přípojky pozri Externé pripojenie silového zdvihu (konštrukčná skupina ZKHZ) (voliteľné).
 - 1. Demontujte škrtiaci ventil „X“.
 - 2. Prípojku škrtiaceho ventilu „X“ uzatvorte uzatváracou skrutkou.
 - 3. Externé pripojenie silového zdvihu namontujte na prípojku ventilu silového zdvihu [14].
 - 4. Pripojenie silového zdvihu pripojte na permanentné zásobovanie stlačeným vzduchom.
 - 5. Pripojenie silového zdvihu pripojte na riadenie.
Pozri schému zapojenia.

6.3.6 Montáž externého povolenia silového zdvihu (ZKHD) a deaktivovania silového zdvihu (ZKHD)

Potrebný materiál:

- Elektrický spínací ventil povolenia silového zdvihu (ZKHF) a deaktivovania silového zdvihu (ZKHD) s pneumatickým ventilom ALEBO

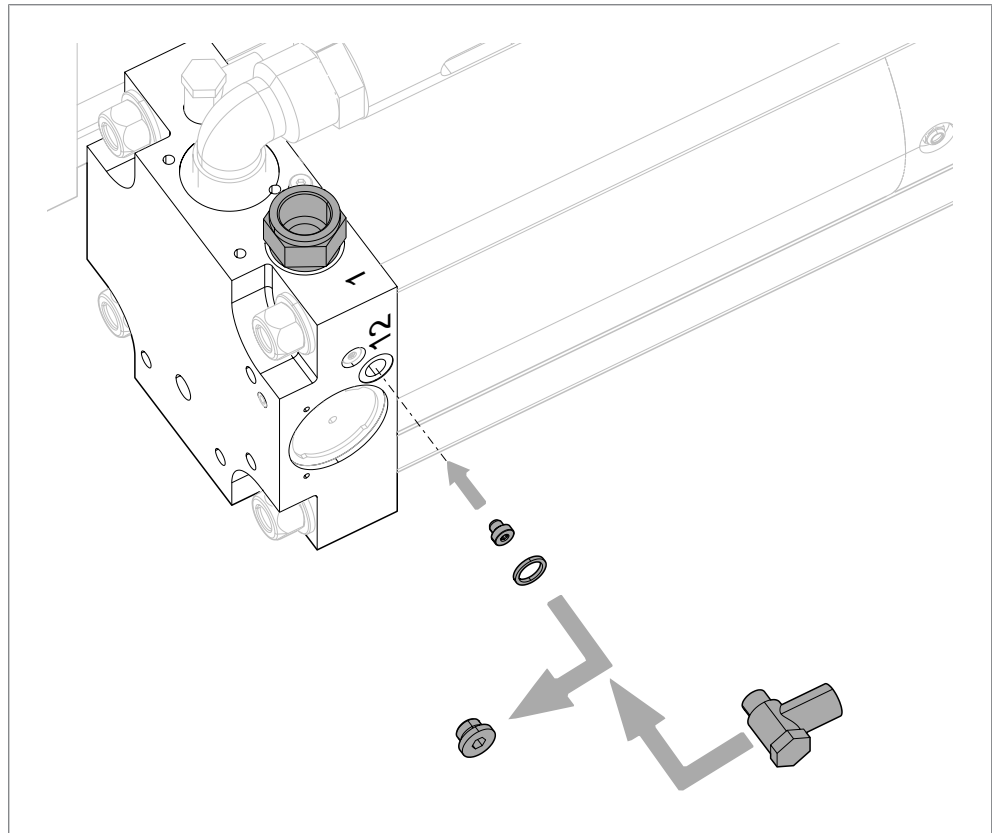
Montáž externého povolenia silového zdvihu (ZKHF)

- ✓ Prípojky pozri Externé deaktivovanie silového zdvihu (konštrukčná skupina ZKHD) (voliteľné).
1. Spínací ventil a povolenie silového zdvihu a deaktivovania silového zdvihu s ALEBO ventilom namontujte na riadiacu prípojku [14].
 2. Vedenie škrtiaceho ventilu „X“ pripojte na ALEBO ventil.
 3. Pripojenie pneumatického vstupu [3] spínacieho ventilu k zásobovaniu stlačeným vzduchom.

Montáž externého deaktivovania silového zdvihu (ZKHD)

- ✓ Prípojky pozri Externé deaktivovanie silového zdvihu (konštrukčná skupina ZKHD) (voliteľné).
1. Spínací ventil a povolenie silového zdvihu a deaktivovania silového zdvihu s ALEBO ventilom namontujte na riadiacu prípojku [14].
 2. Vedenie škrtiaceho ventilu „X“ pripojte na ALEBO ventil.
 3. Pripojenie pneumatického vstupu [1] spínacieho ventilu k zásobovaniu stlačeným vzduchom.

6.3.7 Príprava externého zásobovania silového zdvihu



Obr. 4 Príprava externého zásobovania silového zdvihu

Potrebný materiál:

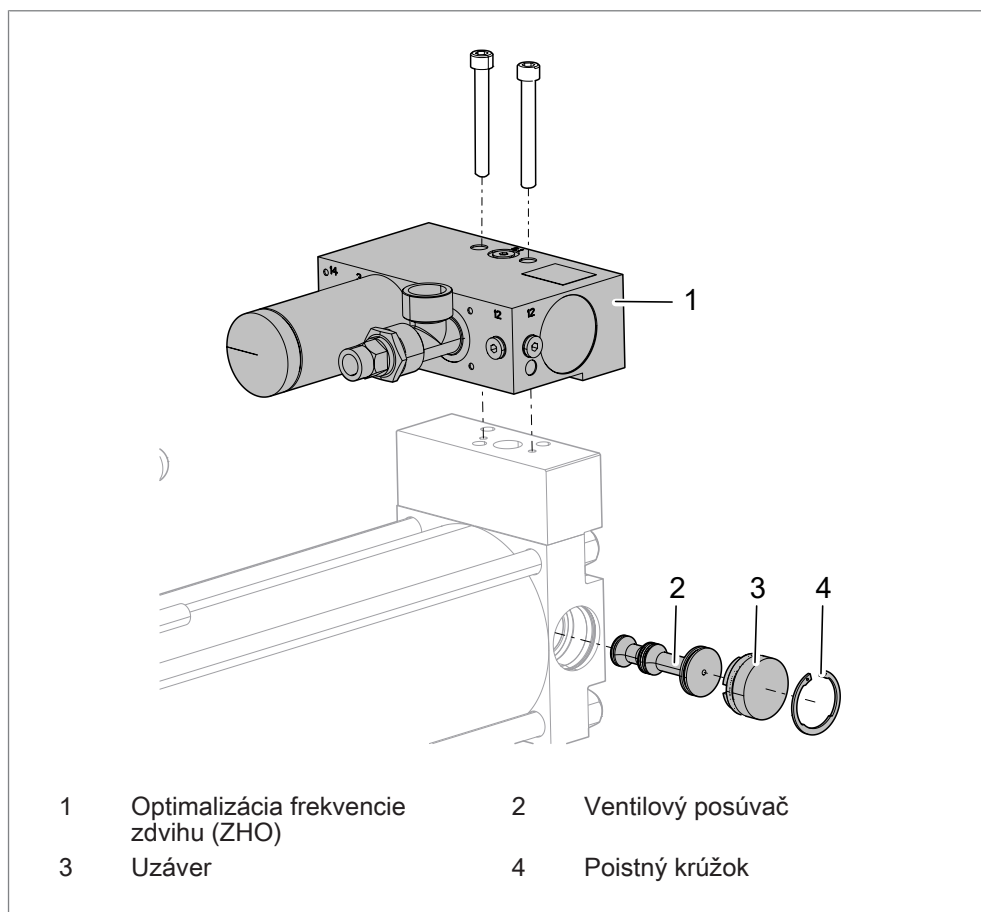
- Uzatváracia skrutka M 5 s nákrúžkom (zboku na ventile silového zdvihu vedľa prípojky [12])

✓ Prípojky pozri Externé zásobovanie silového zdvihu (voliteľné).

1. Vyberte uzatváraciu skrutku na riadiacej prípojke [12] a úplne zaskrutkujte uzatváraciu skrutku M5 s nákrúžkom.
 - ▷ Otvor vo ventile silového zdvihu je uzatvorený.
2. Riadiacu prípojku [12] na ventile silového zdvihu spojte s výstupom rýchleho zdvihu [4.1]. K tomu namontujte hadicové vedenie a tesnenie.
3. Externé zásobovanie silového zdvihu namontujte na vstup silového zdvihu [1].

6.3.8 Montáž optimalizácie frekvencie zdvihu (ZHO)

Montáž optimalizácie frekvencie zdvihu (ZHO) pri pohone s integrovaným ventilom silového zdvihu



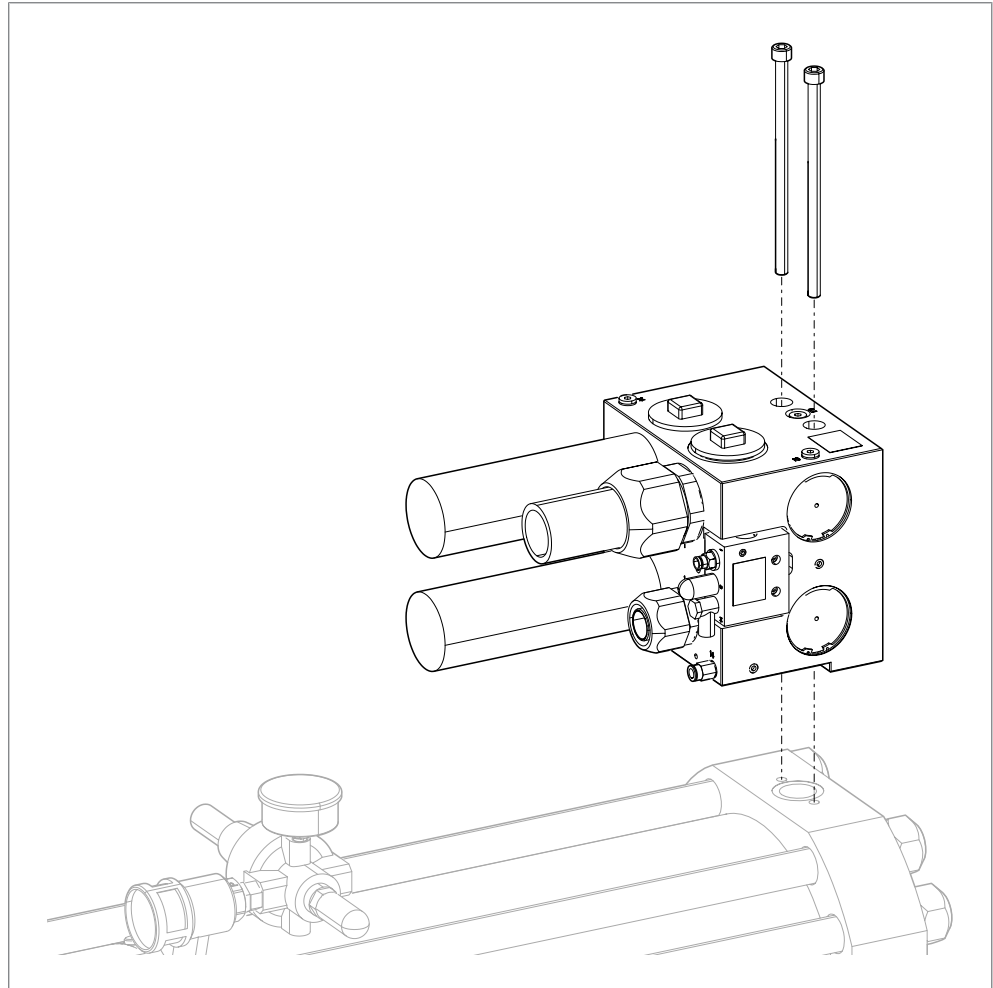
Obr. 5 Montáž optimalizácie frekvencie zdvihu (ZHO)

Potrebný materiál:

- Optimalizácia frekvencie zdvihu (ZHO) pre pohon s integrovaným ventilom silového zdvihu
- Pneumatické zásobovacie vedenie vrátane všetkých predradených ventilov vo veľkosti vhodnej k prípojkám

1. Vyberte poistný krúžok a uzáver.
2. Vyberte ventilový posúvač.
3. Namontujte uzáver a poistný krúžok.
4. Namontujte optimalizáciu frekvencie zdvihu (ZHO).

Montáž optimalizácie frekvencie zdvihu (ZHO) pri pohone s externým ventilom silového zdvihu



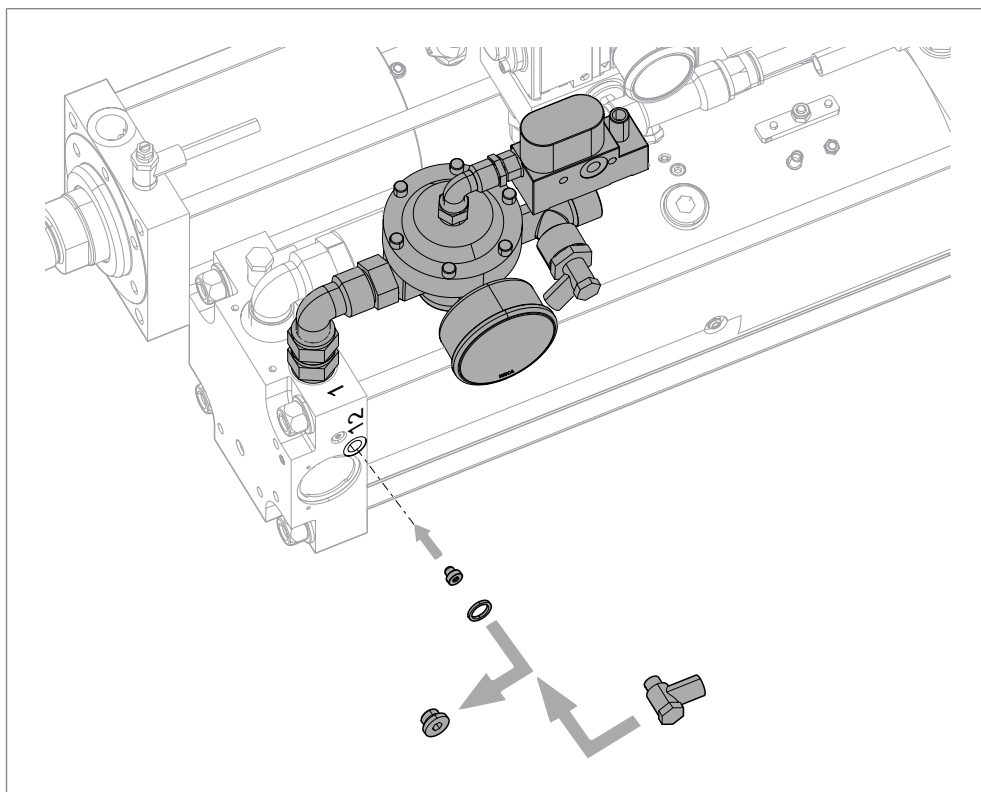
Obr. 6 Montáž optimalizácie frekvencie zdvihu (ZHO)

Potrebný materiál:

- Montáž optimalizácie frekvencie zdvihu (ZHO) pre pohon s externým ventilom silového zdvihu
- Pneumatické zásobovacie vedenie vrátane všetkých predradených ventilov vo veľkosti vhodnej k prípojkám

1. Demontujte prítomný externý ventil silového zdvihu.
2. Namontujte optimalizáciu frekvencie zdvihu (ZHO).

6.3.9 Montáž redukcie rýchlosti na odvzdušnenie silového zdvihu

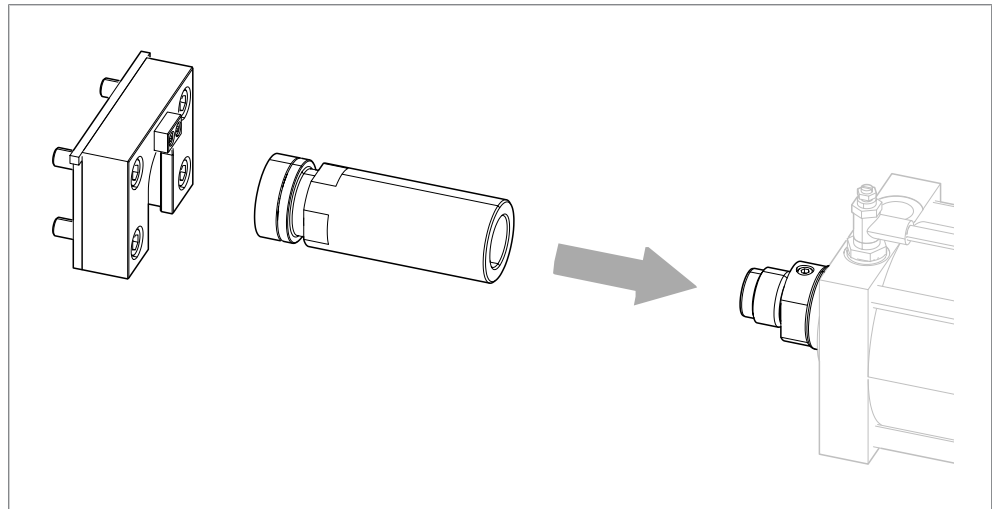


Obr. 7 Montáž redukcie rýchlosti na odvzdušnenie silového zdvihu

Potrebný materiál:

- Nastaviteľný škrtiaci ventil odpadového vzduchu (ZD)
1. Namontujte škrtiaci ventil odpadového vzduchu medzi výstup [3] ventilu silového zdvihu a tlmič hluku.
 2. Pripojte prípojky zásobovania stlačeným vzduchom.
 3. Nastavte škrtiaci ventil odpadového vzduchu.
Pozri [Kap. 7.3.2 Nastavenie rýchlostného pomeru medzi silovým zdvihom a odvzdušnením silového zdvihu \(voliteľné\)](#), Strana 46.

6.3.10 Montáž spojky nástroja (ZWK)



Obr. 8 Montáž spojky nástroja (ZWK)

Potrebný materiál:

- Spojka nástroja (ZWK)
- Prostriedok na zaistenie skrutiek – nízko pevný (napr. Loctite 222)
- Tuk vhodný pre styk s potravinami (napr. UH1 14-151)

✓ Technické údaje a rozmery sú dodržané.
Pozri dátový list, príp. typový list na stránke
<http://www.tox-pressotechnik.com>.

1. Upnutie nástroja namontujte na závit pracovného piesta. Dodržte uťahovacie momenty.
Pozri [Kap. 4.3 Uťahovacie momenty, Strana 21](#).
2. Upnutie nástroja zaistíte poistkou skrutky.
3. Kontaktnú plochu medzi pridržiavacím puzdrom a upnutím nástroja natrite tukom vhodným pre styk s potravinami.
4. Pridržiavacie puzdro namontujte na zdvíhadlo alebo na dosku nástroja.

7 Uvedenie do prevádzky

7.1 Bezpečnosť počas uvedenia do prevádzky

1. Uvedenie do prevádzky smie vykonávať len zaškolený a oprávnený personál.
2. Zabezpečte, aby sa počas prevádzky nezdržovali v nebezpečnom priestore stroja žiadne osoby.
3. Dodržiavajte technické údaje a hraničné hodnoty.
Pozri Technické údaje.

7.2 Predpoklady na uvedenie do prevádzky

Uvedenie tohto neúplného stroja do prevádzky je zakázané dovtedy, kým sa neurčí, že stroj, do ktorého sa má neúplný stroj zabudovať, spĺňa predpisy smernice o strojových zariadeniach (2006/42/ES).

Predpokladom je:

- Že sú kompletne namontované a funkčné bezpečnostné zariadenia stroja.
- Že je kompletne namontovaný pohon.
- Že sú pripojené všetky napájacie vedenia.
- Že je k dispozícii predpokladaná kvalita vzduchu a menovité príkony.
- Že je k dispozícii dostatok súčiastok a materiálu.

7.2.1 Meracia prípojka a riadiaca prípojka

Na meracej prípojke a riadiacej prípojke je vytvorený tlak oleja úmerný lisovacej sile.

Môžete ho indikovať pripojením manometra alebo odoslaním na tlakový spínač použiť na vytvorenie spínacieho impulzu.

Pre riadenie zásobovania stlačeným vzduchom pri odvzdušňovaní platí:

- Pri odvzdušňovaní musí byť privedený do spätného zdvihu a regulačného ventilu tlaku (vzduchová pružina) stlačený vzduch.
- Nesmie sa dať aktivovať rýchly zdvih a silový zdvih.
- Poprípade nainštalujte zaistenie proti klesaniu.

Pri odtlakovaní regulačného ventilu (vzduchová pružina) platí:

- Ak sa prípojka zdvihu vpred a prípojka spätného zdvihu odtlakujú, musí sa odpojiť aj zásobovanie vzduchovej pružiny stlačeným vzduchom.

7.3 Zabránenie dynamickému úniku oleja

Dynamický únik oleja sa zakladá na fyzikálnom efekte vlečného prúdenia: čím vyššia je rýchlosť, o to hrubší je vlečený olejový film. Pri nepriaznivom rýchlostnom pomere medzi rýchlym zdvihom a spätným zdvihom sa do pneumatických priestorov Kraftpaketu môže dostať olejový film.

Platí:

- Musia sa nastaviť rýchlostné pomery medzi spätným zdvihom a rýchlym zdvihom.
 - Na nastavenie rýchlostných pomerov sa na prípojkách rýchleho zdvihu a prípojkách spätného zdvihu v danom prípade musia namontovať škrtiace ventily odpadového vzduchu.
- Koordinovaná rýchlosť silového zdvihu.
 - Pre zosúladenú rýchlosť silového zdvihu sa do odvodu silového zdvihu v danom prípade musí namontovať škrtiaci ventil odpadového vzduchu.
- Pri škrtenej rýchlosti silového zdvihu sa musia nastaviť rýchlostné pomery medzi rýchlosťou spätného zdvihu a odvodu silového zdvihu.

Pozri [Kap. 6.3.9 Montáž redukcie rýchlosti na odvodu silového zdvihu](#), [Strana 41](#).

- Prierezy vedení ku Kraftpaketu (prierezy hadíc, spínacie ventily, jednotka údržby) musia zodpovedať minimálne údajom na typovom štítku. Pre technické údaje a montážne rozmery pozri typový list. (<https://tox-pressotechnik.com/>)

7.3.1 Nastavenie rýchlostného pomeru medzi rýchlym zdvihom a spätným zdvihom

Rýchlosť pracovného piestu v rýchlom zdvihu a spätnom zdvihu sa dá nastaviť pomocou externých škrtiacich ventilov odpadového vzduchu na zdvihu vpred a spätnom zdvihu. Škrtiace ventily odpadového vzduchu sa v prípade potreby musia dovybaviť.

Typ
line-Q
Potrebný rýchlostný pomer
<ul style="list-style-type: none"> • Spätný zdvih rovnako rýchly ako rýchly zdvih alebo • Spätný zdvih rýchlejší ako rýchly zdvih

Tab. 2 Potrebný rýchlostný pomer



V normálnom prípade je dostatočná vizuálna kontrola rýchlostí.

1. Rýchlostný pomer nastavte podľa zadania.
2. Vykonajte test a vizuálne skontrolujte rýchlosť.

7.3.2 Nastavenie rýchlostného pomeru medzi silovým zdvihom a odvzdušením silového zdvihu (voliteľné)

Pri škrtenej rýchlosti silového zdvihu
Potrebný rýchlostný pomer medzi silovým zdvihom a odvzdušením silového zdvihu
<ul style="list-style-type: none"> • Rýchlosť silového zdvihu rovnako rýchla ako rýchlosť spätného zdvihu piesta prevodníka alebo • Rýchlosť silového zdvihu rýchlejšia ako rýchlosť spätného zdvihu piesta prevodníka

Tab. 3 Potrebný rýchlostný pomer

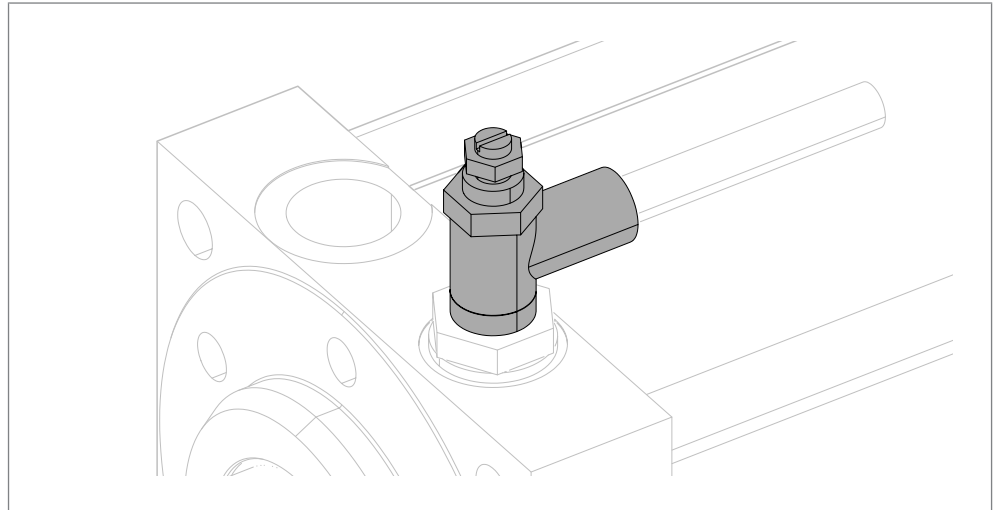


V normálnom prípade je dostatočná vizuálna kontrola rýchlostí.

1. Rýchlostný pomer nastavte podľa zadania.
2. Vykonajte test a vizuálne skontrolujte rýchlosť.

7.4 Nastavenie riadiaceho škrtiaceho ventilu „X“

Riadiaci škrtiaci ventil „X“ slúži na nastavenie momentu prepnutia z rýchleho zdvihu na silový zdvih a pre každý prípad použitia (napr. hmotnosť nástroja ťahajúca/tlačiaci) sa musí nastaviť nanovo. Účinok riadiaceho škrtiaceho ventilu „X“ je ovplyvňovaný systémovým tlakom a nastavením optimálneho škrtiaceho ventilu rýchleho zdvihu.

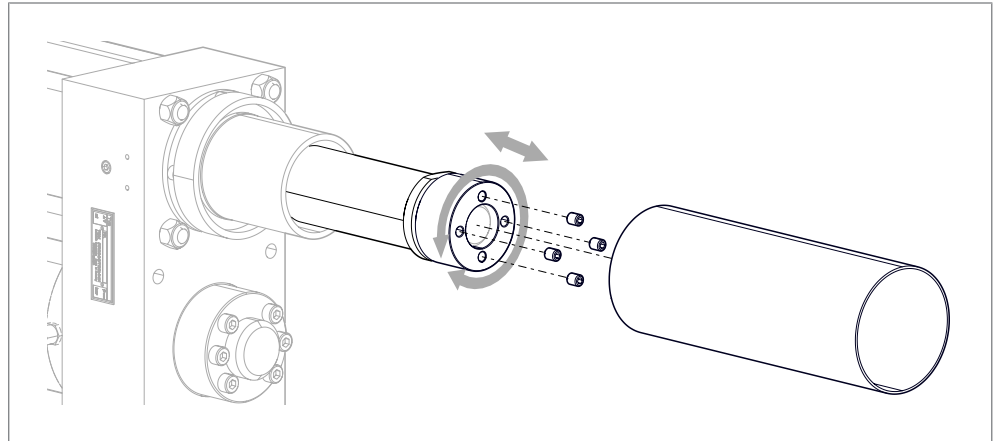


Obr. 9 Nastavenie riadiaceho škrtiaceho ventilu „X“

- ✓ Pracovný piest je zasunutý.
 - ✓ Napájanie stlačeným vzduchom je pripojené.
1. Škrtiaci ventil „X“ zatvorte otočením doprava pri zasunutom pracovnom pieste a natlakovanom stlačeným vzduchom.
 2. Vysuňte piestnicu pracovného valca.
 3. Škrtiaci ventil „X“ pomaly otvárajte otočením doľava, kým sa pri stúpaní protisily silový zdvih výrazne neaktivuje. Ak sa škrtiaci ventil „X“ otvorí viac, silový zdvih sa zapojí skôr.

7.5 Nastavenie celkovej dĺžky zdvihu (voliteľné)

Pri konštrukčnom rade s nastavením celkového zdvihu sa dĺžka celkového zdvihu dá nastaviť nezávisle od dĺžky silového zdvihu a dĺžky valca.



Obr. 10 Nastavenie celkovej dĺžky zdvihu

1. Demontujte ochranný kryt na pracovnom pieste.
2. Uvoľnite zvieracie skrutky.
3. Zaskrutkovávajúte, príp. vyskrutkovávajúte nastavovacie puzdro, dokým nebude nastavená požadovaná celková dĺžka zdvihu. Dráhu nastavenia je pritom možné odčítať na stupnici na nastavovacom puzdre.
 - ▷ Vyskrutkovanie nastavovacieho puzdra: celková dĺžka zdvihu sa predĺži.
 - ▷ Zaskrutkovanie nastavovacieho puzdra: celková dĺžka zdvihu sa skráti.
4. Utiahnite zvieracie skrutky.
Pozri [Kap. 4.3 Uťahovacie momenty, Strana 21.](#)
5. Namontujte ochranný kryt.

8 Prevádzka

8.1 Bezpečnosť prevádzky

⚠ VAROVANIE**Nebezpečné pohyby stroja!**

Ťažké pomliaždeniny a zranenia!

- Zabezpečte, aby sa počas prevádzky nezdržovali v nebezpečnom priestore žiadne osoby.
-

⚠ OPATRNE**Hluk počas prevádzky!**

Poškodenie sluchu!

- Používajte osobné ochranné prostriedky.
-

⚠ OPATRNE**Nebezpečenstvo spôsobené vyletujúcimi časťami!**

Zranenia očí a telesných otvorov!

- Používajte osobné ochranné prostriedky.
-

8.2 Predpoklady na prevádzku

- Bezpečnostné zariadenia sú na celom stroji namontované podľa predpisov a funkčné.
- Všetky komponenty sa udržiavajú podľa predpisov, sú čisté a nepoškodené.
- Napájacie prípojky, komunikačné a riadiace prípojky, hadice na materiál a médiá sú inštalované podľa predpisov. Sú dodržané prípustné hodnoty.
- Hlavný vypínač zariadenia je zapnutý.
- Prívod stlačeného vzduchu je otvorený.
- Chybové hlásenia na stroji sú potvrdené.
- V nebezpečnom priestore sa nenachádzajú žiadne osoby.
- Bola vykonaná vizuálna kontrola, hlavne:
 - Polohy indikátora stavu oleja pri zasunutom pracovnom pieste (indikácia stavu oleja lícuje s povrchom valca).
 - V pracovnom priestore nie sú žiadne predmety.

8.3 Obsluha pohonu

Obsluha závisí od:

- Účelu použitia
- Riadenie
- Ovládacích prvkov
- Bezpečnostné zariadenia
- Nástroja a príslušenstva

9 Odstraňovanie porúch

9.1 Bezpečnosť pri odstraňovaní porúch

- Poruchy smie odstraňovať len zaškolený a oprávnený personál.
- Zabezpečte, aby sa počas prevádzky nezdržovali v nebezpečnom priestore stroja žiadne osoby.

9.2 Hľadanie príčin poruchy

Porucha	Možná príčina	Opatrenie
Piestnica sa nevysúva.	Nástroj sa zasekáva. Vodiace stĺpiky sa zasekávajú.	Hydraulickú jednotku mechanicky odpojte a vysunutím a zasunutím skontrolujte ľahkosť jej chodu.
	Príliš nízky tlak vzduchu (iba pri smere montáže zdola nahor).	Skontrolujte tlak vzduchu a príp. zvýšte.
	Hlavný riadiaci ventil nespína.	Skontrolujte hlavný riadiaci ventil. Kontaktujte oprávnený personál servisu.
	Odblokovacie spätné ventily (voliteľná výbava) sa neotvárajú.	Skontrolujte spätné ventily. Kontaktujte oprávnený personál servisu.
	Poškodená hadica stlačeného vzduchu.	Skontrolujte zásobovanie stlačeným vzduchom. Kontaktujte oprávnený personál servisu.
Nevykoná sa žiaden silový zdvih. Lisovacia sila sa nedosahuje.	Príliš nízky tlak vzduchu.	Zvýšte tlak vzduchu.
	Tlak vzduchu je na regulátore tlaku vo vedení silového zdvihu (voliteľná možnosť) nastavený príliš nízko.	Zvýšte tlak vzduchu vo vedení silového zdvihu.
	Tlak vzduchu vzduchovej pružiny nastavený príliš vysoko alebo chybná vzduchová pružina.	Skontrolujte zásobovanie vzduchovej pružiny stlačeným vzduchom. Kontaktujte oprávnený personál servisu.
	Nízka hladina oleja.	Kontrola stavu oleja, Strana 60.
	Uzatvorený vzduch v systéme hydraulického oleja.	Doplnenie oleja a odvzdušnenie pohonu, Strana 61.
	Chybný ventil silového zdvihu.	Kontaktujte oprávnený personál servisu.
	Škrtiaci ventil „X“ je nesprávne nastavený; prebudenie.	Nastavenie riadiaceho škrtiaceho ventilu „X“, Strana 47.
	Žiadny tlak vzduchu v základnej polohe.	Najskôr privedte tlak vzduchu pre spätný zdvih, skôr ako sa vykoná prepnutie na rýchly zdvih.
Žiadne vyvolanie silového zdvihu pri veľmi krátkom rýchlom zdvihu (iba typ Q-S, X-S, S, EL s hydraulickým tlmením v koncovej polohe ZHD)	Prejdená dráha rýchleho zdvihu príliš krátka. Vyžaduje sa: min. 8 mm.	Nastavte dostatočnú dráhu pre rýchly zdvih pred pripojením silového zdvihu.

Porucha	Možná príčina	Opatrenie
Piestnica sa nepresúva späť.	Nástroj sa zasekáva. Vodiace stĺpiky sa zasekávajú.	Hydraulickú jednotku mechanicky odpojte a vysunutím a zasunutím skontrolujte ľahkosť jej chodu.
	Príliš nízky tlak vzduchu (iba pri smere montáže zdola nahor).	Skontrolujte tlak vzduchu a príp. zvýšte.
	Hlavný riadiaci ventil nespína.	Skontrolujte hlavný riadiaci ventil. Kontaktujte oprávnený personál ser- visu.
	Odblokovacie spätné ventily (voliteľná výbava) sa neotvárajú.	Skontrolujte spätné ventily. Kontaktujte oprávnený personál ser- visu.
	Hadica stlačeného vzduchu je po- škodená.	Skontrolujte zásobovanie stlačeným vzduchom. Kontaktujte oprávnený personál ser- visu.
	Nástroj je príliš ťažký pre silu spätného zdvihu.	Zvýšte tlak spätného zdvihu. Použite dodatočné valce spätného zdvihu.
	Signál prepnutia pre spätný zdvih nie je k dispozícii.	Skontrolujte elektrický signál zopnutia (napr. v ZHU, ZHW, ZDO). Kontaktujte oprávnený personál ser- visu.
	Chybný ventil silového zdvihu.	Kontaktujte oprávnený personál ser- visu.
	Chybný regulátor tlaku vzduchovej pru- žiny alebo manometer vzduchovej pru- žiny.	Skontrolujte tlak vzduchu na manomet- ri. Kontaktujte oprávnený personál ser- visu.
Je potrebné časté dopĺňanie hydraulického oleja.	Nesprávne nastavený rýchlostný pomer medzi rýchlym zdvihom a spätným zdvihom.	Nastavenie rýchlostného pomeru medzi rýchlym zdvihom a spätným zdvihom, Strana 46. Kontaktujte oprávnený personál ser- visu.
	Nesprávne nastavený rýchlostný pomer medzi silovým zdvihom a odvzdušnen- ím silového zdvihu.	Nastavenie rýchlostného pomeru medzi silovým zdvihom a odvzdušením silo- vého zdvihu (voliteľné), Strana 46. Kontaktujte oprávnený personál ser- visu.
	Napájanie pneumatiky nedostatočné. Priemery hadíc, veľkosti pripojení, spí- nacie ventily, jednotka údržby sú príliš malé.	Dodržiavajte stanovené veľkosti pripojení a priemery hadíc. Pozri typový štítok.
	Hydraulická jednotka nie je úplne od- vzdušnená.	Doplňenie oleja a odvzdušnenie poho- nu, Strana 61.
	Hladina oleja sa po doplnení oleja ne- znížila.	Zníženie stavu oleja, Strana 64.
	VT meracia prípojka, odvzdušňovacia skrutka alebo plniaca vsuvka oleja je netesná alebo chybná.	Kontaktujte oprávnený personál ser- visu.
	Tesnenia sú poškodené.	Kontaktujte oprávnený personál ser- visu.

Tabuľka údržby Kraftpaketu

Uvedené intervaly sú iba orientačné. V závislosti od oblasti použitia sa môžu skutočné hodnoty líšiť od smerných hodnôt. Aktuálne intervaly nájdete v ovládaní systému.

Cyklus údržby	Ďalšie informácie	
podľa počítadla (flexibilné)	10.3	Kontrola stavu oleja
	10.4	Doplnenie oleja a odvzdušnenie pohonu
Ročne	10.6	Kontrola hydraulických hadíc

10 Údržba

10.1 Bezpečnosť počas údržby

NEBEZPEČEN- STVO

Nebezpečenstvo elektrického prúdu pri dotyku častí pod napätím!

Elektrický šok, popáleniny alebo smrť pri kontakte s časťami pod napätím!

- Všetky práce na elektrickom zariadení dajte vykonať znalej osobe.
- Bezpečné odpojenie napájania energiou.
- Počkajte na bezpečné uvoľnenie zostatkovej energie (min. 3 minúty).

VAROVANIE

Horúce povrchy na pohone a rozvádzači!

Zranenia spôsobené popálením!

- Horúce povrchy, motory nechajte pred dotknutím vychladnúť.

VAROVANIE

Vyletujúce časti a stlačený vzduch vo vedeniach vedúcich stlačený vzduch!

Ťažké zranenia očí a telesných otvorov!

- Vedenia pripájajte a odpájate vždy odtlakované.
- Dodržuje maximálne prípustné tlaky.
- Používajte osobné ochranné prostriedky.

VAROVANIE

Nebezpečné pohyby stroja!

Ťažké pomliaždeniny a zranenia!

- Zabezpečte, aby sa počas prevádzky nezdržovali v nebezpečnom priestore žiadne osoby.

UPOZORNENIE**Nesprávne čistiace prostriedky alebo čistiace postupy, bez ochrany proti korózii!**

Poškodenia komponentov stroja!

- Neizolovaných miest sa dotýkajte iba s rukavicami.
- Použite čistiacu súpravu, ako napr. priemyselný čistiaci prostriedok (napr. Loctite 7063, resp. účinný montážny čistič Würth 0890 107), vysávač, suchú handričku a štetec.
- Nečistite stlačeným vzduchom, ale odsávajte.
- Neizolované vonkajšie povrchy ošetrite po čistení antikoróznym prípravkom. Na tento účel naneste na handričku antikorózný prípravok a poutierajte ňou povrchy.
- Vo vnútri ležiace povrchy, predovšetkým tie, ktoré vedú prvky, udržiajte suché a odmastené.

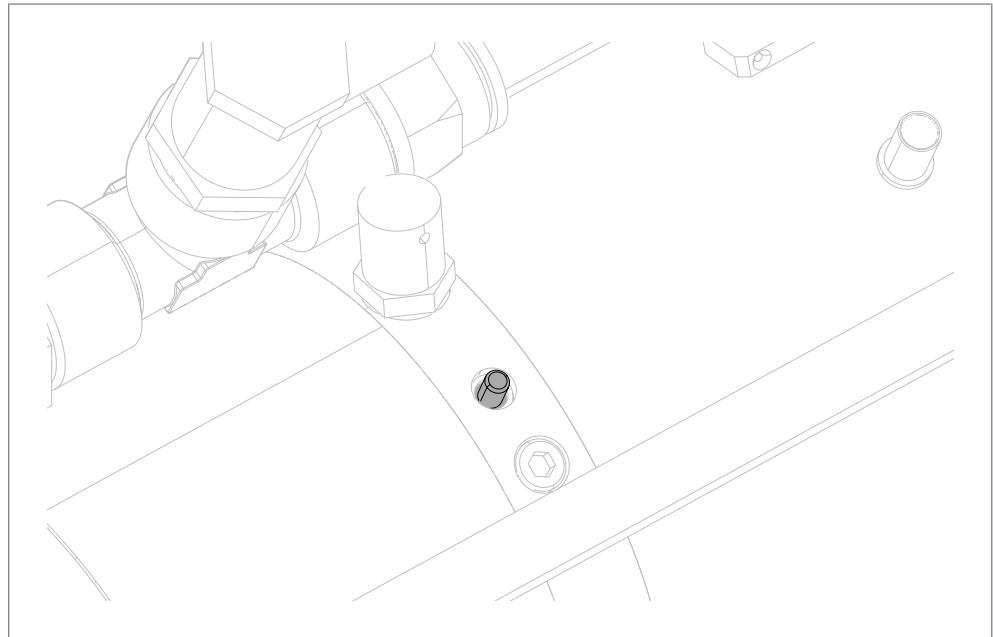
10.2 Predpoklady na údržbu

10.2.1 Uvedenie zariadenia do polohy na údržbu

Ak nie je výslovne uvedené inak, pred akoukoľvek údržbovou prácou:

1. Zasuňte pracovný piest.
 - ▷ Stroj je v základnej polohe (pracovný piest zasunutý).
2. V prípade potreby namontujte zariadenie na držanie v hornej polohe.
3. Zabezpečte, aby v polohe na vykonávanie údržby nebolo možné aktivovať rýchly zdvih a silový zdvih.
4. Zabezpečte, aby bol do spätného zdvihu privedený stlačený vzduch.
5. Zabezpečte, aby bol do regulačného ventilu tlaku (vzduchová pružina) privedený stlačený vzduch.
6. Zabezpečte, aby sa zabránilo neoprávnenému, náhodnému alebo nečakanému rozbehnutiu a spusteniu nebezpečných pohybov následkom akumulovanej energie.

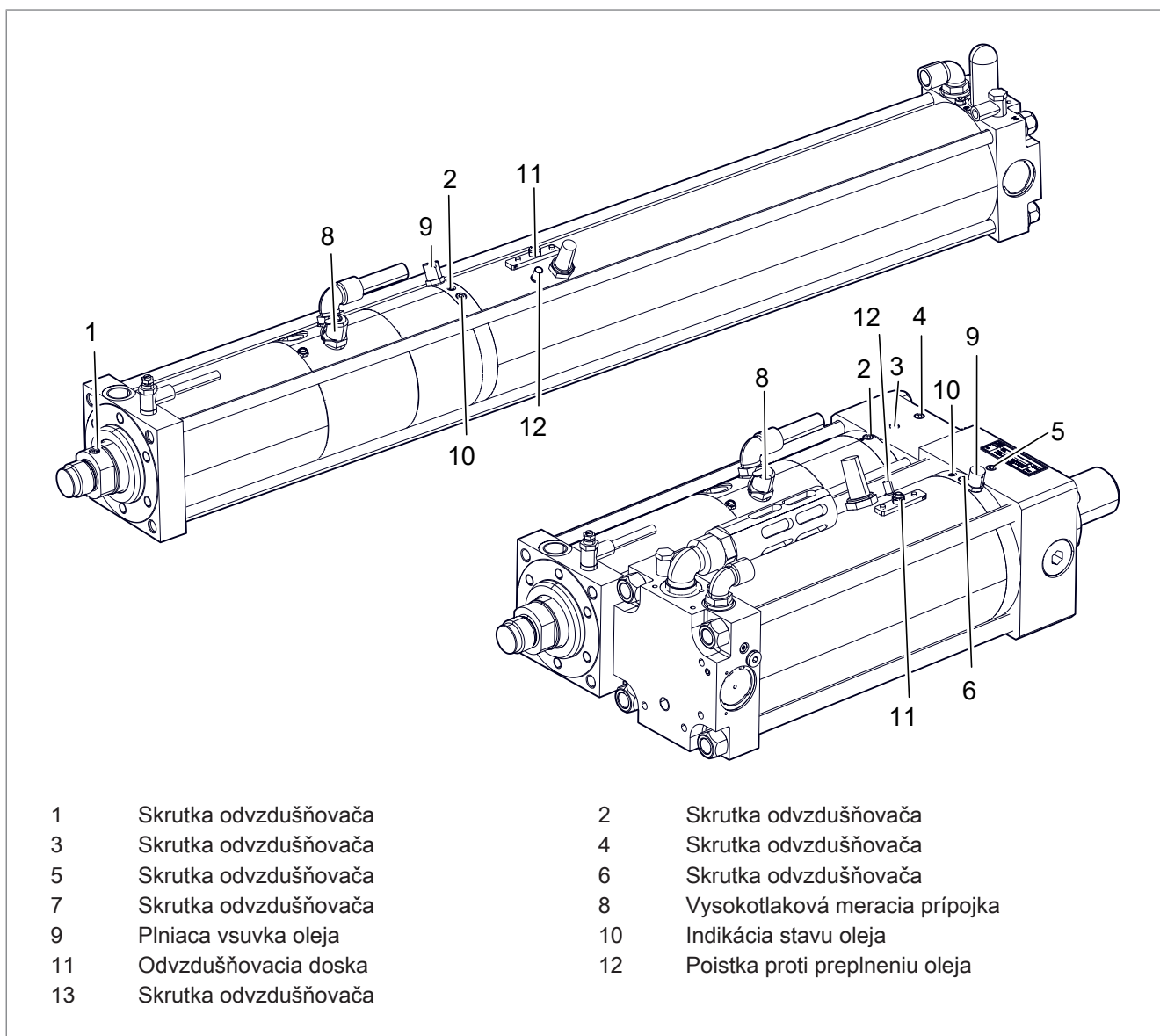
10.3 Kontrola stavu oleja



Obr. 11 Kontrola stavu oleja

- ✓ Zariadenie sa nachádza v polohe na údržbu.
Pozri [Uvedenie zariadenia do polohy na údržbu, Strana 59.](#)
- ➔ Kontrolujte kolík indikácie stavu oleja.
- ▶ Kolík indikácie stavu oleja lícuje s povrchom valca: Stav oleja je ok.
- ALEBO -
- ▶ Kolík indikácie stavu oleja vyčnieva: Olej sa musí doplniť.
Pozri [Doplňenie oleja a odvzdušnenie pohonu, Strana 61.](#)

10.4 Doplnenie oleja a odvzdušnenie pohonu



Obr. 12 Doplnenie oleja a odvzdušnenie pohonu

Potrebný materiál:

- Olej, filtrovaný $< 5 \mu\text{m}$, zaťaženie $> 30 \text{ N/mm}^2$ (podľa DIN 51524-2 HLP32)
Pri použití iných špeciálnych olejov, pozri nálepku.
- Olejové čerpadlo ZP 20



Na odvzdušnenie zvolte najhornejšie odvzdušňovacie skrutky, resp. najhornejšiu VT meraciu prípojku.

Miesta odvzdušnenia podľa montážnej polohy

Montážna poloha	Typ Q-S	Typ Q-K
Vertikálna, pracovný piest nadol	Skrutka odvzdušňovača 2	Skrutky odvzdušňovača 2, 4, 6, 5, 7
Zvislá, pracovný piest nahor	Skrutka odvzdušňovača 1 VT meracia prípojka 8	Skrutky odvzdušňovača 3, 5 VT meracia prípojka 8
Horizontálna, obslužná strana hore	Skrutka odvzdušňovača 2 VT meracia prípojka 8	Skrutky odvzdušňovača 2, 3, 5, 6, 7 VT meracia prípojka 8

Tab. 4 Miesto odvzdušnenia podľa montážnej polohy

VAROVANIE

Pomliaždenie v dôsledku nekontrolovaného vysúvania pracovného piestu!

Ťažké pomliaždeniny a zranenia rúk a prstov.

- Zabezpečte, aby bol do spätného zdvihu privedený stlačený vzduch.
- Zabezpečte, aby sa nedal aktivovať rýchly zdvih a silový zdvih.
- V prípade potreby namontujte zariadenie na držanie v hornej polohe.
- Ak nie je namontovaná ventilová jednotka ZVX, zavrite zásobovanie regulačného ventilu tlaku stlačeným vzduchom.

OPATRNE

Znečistenie životného prostredia škodlivými kvapalinami!

- Vytečené kvapaliny zachyťte a bezo zvyšku odstráňte.
- Kvapalinu zlikvidujte podľa zákonných predpisov.

UPOZORNENIE

Poškodenie vzduchovými bublinami!

- Pohon po naplnení olejom odvzdušnite.
- Na odvzdušnenie použite najvyššie položenú odvzdušňovaciu skrutku, príp. vysokotlakovú meraciu prípojku.

- ✓ Zariadenie sa nachádza v polohe na údržbu.
Pozri [Uvedenie zariadenia do polohy na údržbu, Strana 59](#).
1. Odvzdušňovaciu dosku vyberte poistným drôtom.
 2. Ryhované viečko plniacej vsuvky oleja odskrutkujte.
 3. Odvzdušnite plniacu hadicu olejového čerpadla.
 4. Plniacu hadicu olejového čerpadla namontujte na plniacu vsuvku oleja.
 5. **OPATRNE!** Vystrekujúci olej! Odvzdušňovaciu skrutku uvoľňujte pomaly!
Príslušnú odvzdušňovaciu skrutku (pozri tabuľku "Miesto odvzdušnenia podľa montážnej polohy") vyskrutkujte o 2 otáčky.
- ALEBO -
odskrutkujte príslušný kryt vysokotlakovej meracej prípojky (pozri tabuľku Miesto odvzdušnenia podľa montážnej polohy") a stlačte tupým predmetom (napr. kolíkom).
 6. Olej dočerpávajte dovtedy, kým nebude z odvzdušňovacieho otvoru vytekať bez bublín.
 7. **OPATRNE!** Nebezpečenstvo zranenia a pošmyknutia na vytekajúcom oleji! Olej ihneď bezo zvyšku zachyťte!
 8. Počkajte 10 min. Potom postup plnenia opakujte dovtedy, kým nebude z otvoreného odvzdušňovacieho otvoru vytekať bez bublín.
 9. Plniacu hadicu olejového čerpadla odskrutkujte.
 10. Odvzdušňovaciu skrutku pritiahnite.
- ALEBO -
Vysokotlakovú meraciu prípojku zatvorte.
 11. Ryhované viečko plniacej vsuvky oleja naskrutkujte.
 12. Namontujte odvzdušňovaciu dosku.
 13. Upevnite poistný drôt.
 14. **POZNÁMKA!** Poškodenie prístrojov preplnením!
Zníženie stavu oleja.
Pozri [Zníženie stavu oleja, Strana 64](#).

10.5 Zníženie stavu oleja

OPATRNE

Znečistenie životného prostredia škodlivými kvapalinami!

- Vytečené kvapaliny zachyťte a bezo zvyšku odstráňte.
- Kvapalinu zlikvidujte podľa zákonných predpisov.

UPOZORNENIE

Poškodenie tesnení vysokou hladinou oleja!

Po doplnení a odvzdušnení znížte hladinu oleja o definovanú hodnotu (objem zníženia „ ΔV “).

Objem zníženia „ ΔV “ pozri typový štítok.

Potrebný materiál:

- Olejové čerpadlo ZP 20
-
- ✓ Zariadenie sa nachádza v polohe na údržbu.
Pozri [Uvedenie zariadenia do polohy na údržbu, Strana 59](#).
 - ✓ Pohon je naplnený a odvzdušnený.
Pozri [Doplnenie oleja a odvzdušnenie pohonu, Strana 61](#).
-
1. Odvzdušňovaciu dosku vyberte poistným drôtom.
 2. Ryhované viečko plniacej vsuvky oleja odskrutkujte.
 3. Plniacu hadicu olejového čerpadla naskrutkujte na plniacu vsuvku oleja.
 4. **OPATRNE!** Nebezpečenstvo zranenia a pošmyknutia na vytekajúcom oleji! Olej ihneď bezo zvyšku zachyťte!
Olej odoberte presne podľa objemu zníženia „ ΔV “.
 5. Plniacu hadicu olejového čerpadla odskrutkujte.
 6. Namontujte odvzdušňovaciu dosku.
 7. Ryhované viečko plniacej vsuvky oleja naskrutkujte.
 8. Upevnite poistný drôt.
 9. Zatlačte kolík indikácie stavu oleja.

10.6 Kontrola hydraulických hadíc



- Hydraulické hadice pravidelne kontrolujte.
- Hydraulické hadice vymeňte najneskôr po 6 rokoch.
- Dbajte na špecifické smernice daného štátu.

11 Opravy

11.1 Bezpečnosť počas opravy

Opravy smie vykonávať len zaškolený a oprávnený personál servisu.
Informácie a kontakt pozri Zdroje nákupu a kontakt so zákazníckym servisom.

11.2 Výmena tesnení

Tesnenia smie vymieňať len zaškolený a oprávnený personál servisu.

12 Demontáž a likvidácia

12.1 Bezpečnosť pri demontáži a likvidácii

NEBEZPEČEN- STVO

Nebezpečenstvo elektrického prúdu pri dotyku častí pod napätím!

Elektrický šok, popáleniny alebo smrť pri kontakte s časťami pod napätím!

- Všetky práce na elektrickom zariadení dajte vykonať znalej osobe.
- Bezpečné odpojenie napájania energiou.
- Počkajte na bezpečné uvoľnenie zostatkovej energie (min. 3 minúty).

VAROVANIE

Vyletujúce časti a stlačený vzduch vo vedeniach vedúcich stlačený vzduch!

Ťažké zranenia očí a telesných otvorov!

- Vedenia pripájajte a odpájate vždy odtlakované.
- Dodržiujte maximálne prípustné tlaky.
- Používajte osobné ochranné prostriedky.

OPATRNE

Ostré hrany úlomkov materiálov!

Poranenia opotrebovanými časťami!

- Používajte osobné ochranné prostriedky.
- Nepohybujte sa prstami po hranách rezu.
- Je potrebná zvláštna opatrnosť a pozornosť.

12.2 Vyradenie z prevádzky

Odstavenie z prevádzky znamená, že zariadenie nie je dlhší čas v prevádzke, zostane však na mieste inštalácie na neskoršie uvedenie do prevádzky.

1. Uvedte zariadenia do základnej polohy.
2. V prípade potreby namontujte zariadenie na držanie v hornej polohe.
3. Zariadenie vypnite na hlavnom vypínači.
4. Zariadenie vyčistite a chráňte pred koróziou.
5. Zariadenie chráňte pred stratou dát a hlbokým vybitím.

12.3 Odstavenie

Odstavenie znamená, že stroj sa odstaví trvale a/alebo bude pripravený na odvoz.

1. Zariadenie zastavte a počkajte na odstavenie.
2. Poprípade odstráňte materiál.
3. Zariadenie vypnite na hlavnom vypínači a zaistite ho proti opätovnému zapnutiu.
4. Demontujte príp. rozoberajte až po vypnutí energie (elektrina, pneumatika) a bezpečnom uvoľnení zostatkovej energie (min. 3 minúty).
5. Odstráňte napájacie vedenie elektrickej energie (najprv na termináli, potom na stroji).
6. Odstráňte vedenie stlačeného vzduchu.
7. Odstráňte sieťové pripojenie.
8. Zariadenie vyčistite a chráňte pred koróziou.
9. Otvorené konce vedení chráňte pred vniknutím nečistôt.
10. Neodstraňujte označenie vedení.

12.4 Demontáž

Zariadenie je vyrobené z recyklovateľných materiálov.

UPOZORNENIE

Škody na životnom prostredí!

Nesprávna recyklácia ohrozuje životné prostredie!

- Látky zlikvidujte oddelene a podľa predpisov.
- Dodržujte regionálne predpisy o likvidácii.

1. Zariadenie rozoberte na súčiastky.
2. Tuky a oleje zlikvidujte zvlášť.
3. Roztriedte súčiastky podľa materiálu a zlikvidujte ich podľa miestnych platných predpisov.

12.5 Likvidácia



Pri likvidácii obalov, rýchloopotrebiteľných a náhradných dielov, ako aj stroja a jeho príslušenstva sa musia dodržiavať predpisy o ochrane životného prostredia platné v príslušnom štáte.



13 Prílohy

13.1 Vyhlásenie o začlenení

VYHLÁSENIE O ZAČLENENÍ

podľa smernice o strojových zariadeniach (2006/42/ES), príloha II 1. B

Preklad originálu vyhlásenia o začlenení

Spoločnosť TOX® PRESSOTECHNIK GMBH & CO. KG týmto vyhlasuje, že konštrukcia nižšie označeného neúplného stroja pripraveného na prevádzku

Označenie/funkcia	Pneumatickohydraulický pohon
Názov výrobku/modul	TOX®-Kraftpaket
Modell/Typ	S, Q-S, EL, ELD, B-S K, Q-K, EK RZK, RZS, RZH, RZHL, RZHO R, RP, O, T, VH, VHZ KT, ES, HZ, HZL, HZO, AT, PHA KWE, EKWE, ATW, HZW, HZLW, HZOW, RZKW ELD, EKD, EKDW, ATD EKSD, ATSD SSL, KSL, ELSL, EKSL
Sériové číslo	pozri typový štítok

spĺňa platné ustanovenia smernice o strojových zariadeniach (2006/42/ES).

Ak sa na neúplné stroje vzťahujú požiadavky prílohy 1, vyhotovia sa záznamy príslušných požiadaviek na bezpečnosť a ochranu zdravia v technických podkladoch podľa prílohy VII časť B.

Aplikované harmonizované normy:

DIN EN ISO 12100:2011-03	Bezpečnosť strojov - Zásady konštruovania strojov, posudzovanie a znižovanie rizika
DIN EN ISO 4414:2011-04	Pneumatické tekutinové mechanizmy – Všeobecné a bezpečnostné požiadavky na tekutinové hnacie systémy a ich prvky

Uvedenie tohto neúplného stroja do prevádzky je zakázané dovtedy, kým sa neurčí, že stroj, do ktorého sa má neúplný stroj zabudovať, spĺňa predpisy smernice o strojových zariadeniach (2006/42/ES).

Špecifické strojové technické podklady pre tento neúplný stroj sú k dispozícii a na odôvodnenú žiadosť sa môžu elektronicky doručiť jednotlivým štátnym úradom.

Právo priemyselného vlastníctva spoločnosti TOX® PRESSOTECHNIK GMBH & CO. KG zostáva týmto nedotknuté.

Technické podklady patriace k neúplnému stroju podľa prílohy VII časti B sú vypracované.

Osoba poverená dokumentáciou: Simon Köberle, Riedstraße 4, 88250 Weingarten

Miesto, dátum Weingarten, dňa 15.06.2020

Výrobca TOX® PRESSOTECHNIK GMBH & CO. KG

Podpis



Údaje o signatárovi: ppa Stefan Katzenmaier

Index

B

Bezpečnosť	11
Demontáž	69
Likvidácia	69
Montáž	27
Odstraňovanie porúch	51
Oprava	67
Preprava	25
Prevádzka	49
Údržba	57
bezpečnostné požiadavky	
základné	11
Bezpečnostné zariadenie	
Výrobok	16

C

Celková dĺžka zdvihu	
Nastavenie	48
Cieľová skupina	8

D

Deaktivovanie silového zdvihu (ZKHD)	
Montáž	37
Demontáž	69, 71
Bezpečnosť	69
Dokument	
Platnosť	8
Dokumenty	
Doplňujúce	8
Doplnenie	
Olej	61
Dôležité informácie	7
Dynamický únik oleja	
Zabránenie	45

E

Externé povolenie silového zdvihu (ZKHF)	
Montáž	37
Externé pripojenie silového zdvihu (ZKHZ)	
Montáž	36

H

Hľadanie	
Príčiny poruchy	52
Hľadanie príčin poruchy	52
Hydraulický olej	
Špecifikácia	22
hydrauliky	
Nebezpečenstvo vyplývajúce z	14
Chybné použitie	18

I

Identifikácia	
Výrobok	18
Identifikácia výrobku	18
informácie	
dôležité	7

K

Kontrola	
Hydraulické hadice	65
Stav oleja	60
Kontrola hydraulických hadíc	65
Kvalifikácia	12
Kvalita stlačeného	21

L

Laser	
Nebezpečenstvo	15
Likvidácia	69, 71
Bezpečnosť	69
line-Q	19
Prehľad výrobkov	19

M		N	
Meracia prípojka	44	Nastavenie	
Montáž	27	Celková dĺžka zdvihu	48
Bezpečnosť	27	Rýchlostný pomer medzi rýchlym zdvihom a spätným zdvihom	46
Deaktivovanie silového zdvihu (ZKHD)	37	Rýchlostný pomer medzi silovým zdvihom a odvzdušením silového zdvihu	46
Externé pripojenie silového zdvihu (ZKHZ)	36	Škrtiaci ventil „X“	47
Optimalizácia frekvencie zdvihu (ZHO)	39	Nebezpečenstvo	
Optimalizácia frekvencie zdvihu (ZHO) pri pohone s integrovaným ventilom silového zdvihu	39	Elektrická energia	13
Pohon	28	Laser	15
Povolenie silového zdvihu (ZKHF)	37	Nebezpečné látky	15
Príslušenstvo	29	Pneumatické	13
Redukcia rýchlosti silového zdvihu	41	Pomliaždenie	14
Regulácia tlaku vo vedení silového zdvihu (ZDK)	35	Tepelné	13
Spínače pozície dopytovania zdvihu pre zdvih vpred a spätný zdvih (ZHU)	31	Nebezpečné látky	15
Spojka nástroja (ZWK)	42	O	
Tlakový spínač	29	obrázkov	
Uťahovacie momenty	21	Zvýraznenie	10
ZDK	35	Obsluha	
ZDO	29	Pohon	50
ZHO	39	Odstavenie	70
ZKHD	37	Odstraňovanie porúch	51
ZKHF	37	Bezpečnosť	51
ZKHZ	36	Odvzdušnenie	
ZWK	42	Pohon	61
Montáž príslušenstva	29	Olej	
Montáž regulácie tlaku vo vedení silového zdvihu (ZDK)	35	Doplnenie	61
Montáž spojky nástroja (ZWK)	42	Opatrenia	
Montáž ZDK	35	organizačné	11
Montáž ZWK	42	Oprava	
		Bezpečnosť	67
		Zaslanie	26
		Opravy	67
		Optimalizácia frekvencie zdvihu (ZHO)	
		Montáž	39
		Optimalizácia frekvencie zdvihu (ZHO) pri pohone s integrovaným ventilom silového zdvihu	
		Montáž	39
		Organizačné opatrenia	11

P

Piestnica	
Uťahovacie momenty.....	22
Platnosť	
Dokument	8
Pneumatická prípojka	21
podľa určenia	
Použitie	17
Pohon	
Montáž	28
Obsluha	50
Odvzdušnenie	61
Poloha na údržbu	59
Pomliaždenie	14
Popis funkcie	19
Potenciálne nebezpečenstvo	13
Použitie podľa určenia	17
Povolenie silového zdvihu (ZKHF)	
Montáž	37
požiadavky na prevádzkovateľa	
Bezpečnostné	11
Právne upozornenie	7
Predpoklad	
Údržba	59
Preprava	25
Bezpečnosť	25
Prevádzka	49
Bezpečná	17
Bezpečnosť	49
Predpoklady	50
Príprava	
Externé zásobovanie silového zdvihu.....	38
Príprava externého zásobovania silového zdvihu	38

R

Redukcia rýchlosti silového zdvihu	
Montáž	41
Riadiaca prípojka	44
Rodov	
Upozornenie	8
Rýchlostný pomer medzi rýchlym zdvihom a spätným zdvihom	
Nastavenie	46
Rýchlostný pomer medzi silovým zdvihom a od-vzdušením silového zdvihu	
Nastavenie	46

S

Silový zdvih	
Montáž redukcie rýchlosti	41
Skladovanie	25
Medziskladovanie	26
Smernice	7
Spínače pozície dopytovania zdvihu pre zdvih vpred a spätný zdvih (ZHU)	
Montáž	31
Stav oleja	
Kontrola	60
Zníženie	64
Škrtiaci ventil „X“	
Nastavenie	47
Špecifikácia hydraulického oleja	22

T

Tabuľka s lisovacími silami	22
Technické údaje	21
textov	
Zvýraznenie	10
Tlakový spínač	
Montáž	29
Typový štítok	18

U

Údržba	57
Bezpečnosť	57
Predpoklad	59
Únik oleja	
Zabránenie	45
upozornenie	
Právne	7
všeobecné	10
Výstražné upozornenia	9
Upozornenie ohľadom rodov	8
Uťahovacie momenty	
Montáž	21
Piestnica	22
Uvedenie do prevádzky	43

V

Voľba	
Personál.....	12
Voľba personálu	12
Voliteľná	
Výbava.....	20
Výbava	
Voliteľná	20
Vylúčenie zodpovednosti.....	7
Výmena	
Tesnenie	67
Výmena tesnení	67
Vyradenie z prevádzky	70
Výstražné upozornenia.....	9

Z

Zabránenie dynamickému úniku oleja.....	45
Základné bezpečnostné požiadavky	11
Zaslanie	
Oprava	26
ZDO	
Montáž	29
Zdvíhacie zariadenie	26
ZHO	
Montáž	39
Zhoda	7
ZKHD	
Montáž	37
ZKHF	
Montáž	37
ZKHZ	
Montáž	36
Zníženie	
Stav oleja	64